



冬夏[®]
DONGXIA

SUMMER CATALOG
工业冷气机 除湿机

夏号



中日合资·无锡冬夏机电有限公司
www.winter-summer.cn



中国江苏省无锡市锡山经济开发区友谊北路1号
0510-88265255/88261076
0510-88263030
214101
xiaj@winter-summer.com

无锡冬夏机电有限公司

Company Introduction

公司简介

关于冬夏 >>

冬夏的前身为成立于上世纪九十年代的太湖冷暖设备有限责任公司,生产“冬夏”牌空调,后与日本中臣产业株式会社(Nakatomi)合资成立了无锡冬夏机电有限公司。28年来冬夏一直专注于从事空气调节、处理行业,为夏季员工、产品、精密设备、户外作业等工业环境下的降温提供着帮助。如今冬夏的主要产品为:移动式工业冷气机、工业除湿机、移动式电加热器、燃油暖风机等,运营着“DONGXIA”、“冬夏”、“Nakatomi”等多个品牌。



技术力量 >>

冬夏在中国的生产运营总部位于长三角重点城市——江苏无锡,拥有30000 m²的现代化厂房仓库和全自动流水线及检测设备,以及庞大的技术研发队伍,具备年产50万台空气调节设备的能力。现已获得国家专利几十项,并通过了美国ETL、日本PSE、欧盟CE、中国CCC等一系列认证。

业务拓展 >>

冬夏的产品80%返销日本,其余销往美国、澳大利亚、新西兰、泰国、越南、俄罗斯、中国香港、中国台湾等几十个国家和地区。凭借着专业优良的产品性能和可靠的质量保证,冬夏与诸多世界500强企业进行了有效的合作,并被列为指定采购品牌。28年来,冬夏的产品已累计销售产品100万台,累计服务于全球30万家以上的企业,为改善他们的工作环境而不断努力。

产品理念 >>

二十八年来,冬夏一直致力于“营造更加舒适的工作环境”,把“一丝不苟,精益求精”作为企业的质量理念,把“以人为本,实事求是”作为企业的管理理念,始终坚持着不断创新,不断进步,始终专注于品牌设计理念,始终着眼于用全球化的视野求索最贴近客户的需求。今后冬夏还将持续生产优秀的产品,并不断进行技术创新,优化完善服务体系,致力成为值得客户信赖的品牌。

20项国家技术专利

品质保证 值得信赖
Technical patents



冬夏大事记



多项国际标准认证

权威机构检测认证 安全有保障
Product Certification



公司照片 >>



无锡工厂 >>



1 双管冷气机可供相邻两工位同时降温

2 大型冷气机排布管道进行流水线降温

3 集装箱整体降温

4 大风量通道平台降温

5 控制柜等高温设备降温

6 密闭小空间内产品降温

7 吊顶式冷气机节省地面空间

8 排热管可延长外接至室外

9 小型移动空调适用于仓管降温

10 操作岗位人员降温

11 仓储人员搬运降温

产品信息表

产品图片							
型号	SAC-18	SAC-18B	SAC-25	SAC-25D	SPC-407	SPC-407K	SAC-25C
电源	单相 220V/50Hz	单相 220V/50Hz	单相 220V/50Hz	单相 220V/50Hz	单相 220V/50Hz	单相 220V/50Hz	单相 220V/50Hz
制冷量	KW	1.8	1.8	2.5	2.5	2.5	2.5
	BTU	6000	6000	8500	8500	8500	8500
冷风量 (m³/h)	220	220	340	340	350	350	340
消耗功率 (KW)	0.5	0.5	0.88	0.88	0.88	0.88	0.93
运转电流 (A)	2.3	2.3	4.2	4.2	4.5	4.5	4.3
水箱容量 (L)	3	3	20	20	5	5	外接
本体尺寸 (mm)	W475	W462	W390	W390	W400	W400	W450
	D265	D250	D450	D450	D430	D430	D525
	H610	H552	H880	H880	H820	H820	H405
包装尺寸 (mm)	W515	W515	W465	W465	W465	W465	W477
	D300	D300	D520	D520	D520	D520	D545
	H690	H690	H1030	H1030	H1000	H1000	H580
毛重 (Kg)	25	25	45	46	44	44	37
净重 (Kg)	23	23	42	42	40	40	35
运行环境	25~45°C						
备注						摆风	

产品图片							
型号	SAC-28	SAC-28D	SAC-35	SAC-35HC	SAC-35B	SAC-35BK	PFC-3
电源	单相 220V/50Hz	单相 220V/50Hz	单相 220V/50Hz	单相 220V/50Hz	单相 220V/50Hz	单相 220V/50Hz	单相 220V/50Hz
制冷量	KW	2.8	2.8	3.5	3.5	3.5	3.5
	BTU	9600	9600	12000	12000	12000	12000
制热量 (KW)	/	/	/	3	/	/	/
冷风量 (m³/h)	400	400	750	750	550	550	720
消耗功率 (KW)	0.99	0.99	1.4	制冷功率1.5 制热功率1.2	1.1	1.1	1.26
运转电流 (A)	4.6	4.6	7	制冷电流6.9 制热电流5.5	5.1	5.1	5.8
水箱容量 (L)	20	20	15	15	5	5	15
本体尺寸 (mm)	W390	W390	W520	W520	W470	W470	W425
	D450	D450	D590	D690	D450	D450	D505
	H880	H880	H1060	H1060	H905	H945	H960
包装尺寸 (mm)	W465	W465	W545	W545	W518	W518	W475
	D520	D520	D633	D735	D498	D498	D555
	H1030	H1030	H1100	H1110	H970	H1010	H1165
毛重 (Kg)	45	46	70	79	62	64.5	56.5
净重 (Kg)	42	42	62	75	55.5	57	51
运行环境	25~45°C		18~45°C		制冷18~45°C 制热5~27°C		25~45°C
备注			数显温控、满水停机		双摆风		摆风

产品信息表

产品图片							
型号	SAC-45	SAC-65	SAC-65B	SAC-80B	SAC-140	SAC-250	PFC-7
电源	单相 220V/50Hz	单相 220V/50Hz	单相 220V/50Hz	三相 380V/50Hz	三相 380V/50Hz	三相 380V/50Hz	单相 220V/50Hz
制冷量	KW	4.5	6.5	6.5	8.5	15	30
	BTU	15300	22000	22000	29000	51200	102400
冷风量 (m³/h)	850	1050	1000	1300	1800	3300	1300
消耗功率 (KW)	1.76	2.7	2.54	3.05	5.5	11.2	3.07
运转电流 (A)	8	12.5	11.8	6	10.2	20	14
水箱容量 (L)	9	25	12	外接	外接	外接	12
本体尺寸 (mm)	W520	W560	W520	W900	W726	W950	W690
	D470	D620	D570	D700	D1150	D1330	D540
	H1100	H1270	H1185	H1000	H1315	H1460	H1425
包装尺寸 (mm)	W598	W705	W590	W970	W800	W1030	W764
	D548	D645	D640	D770	D1220	D1410	D610
	H1165	H1575	H1325	H1140	H1340	H1500	H1557
毛重 (Kg)	90	132	117	178	225	403	141
净重 (Kg)	73	99	92	129	196	330	96
运行环境	25~45°C	18~43°C	25~45°C		15~45°C		18~45°C
备注	双摆风	数显温控、满水停机			自动化霜		摆风

产品图片					
型号	SAC-100	SAC-170	DM-15C	DM-22	DM-30
电源	三相 380V/50Hz	三相 380V/50Hz	单相 220V/50Hz	单相 220V/50Hz	单相 220V/50Hz
制冷量	KW	10	除湿量	除湿量	除湿量
	BTU	34000	2~3L/h	3~5L/h	5~8L/h
冷风量 (m³/h)	3600	3000	/	/	/
消耗功率 (KW)	3.55	7.3	0.5	1.05	1.135
运转电流 (A)	7	12.9	2.5	4.8	5.4
水箱容量 (L)	25	外接	15	20	25
本体尺寸 (mm)	W740	W740	W390	W455	W650
	D1510	D1375	D430	D430	D500
	H1440	H1525	H835	H970	H1000
包装尺寸 (mm)	W815	W820	W465	W525	W710
	D1585	D1455	D520	D495	D556
	H1485	H1630	H920	H1030	H1035
毛重 (Kg)	261	343	35	51.5	87
净重 (Kg)	195	260	33	49	80
运行环境	25~45°C	25~45°C	5~40°C	10~40°C	10~35°C
备注	满水停机	数显温控、满水停机	湿度控制、满水停机	满水停机	满水停机



产品特点

产品配件 根据用途选择选配部品

节能环保

可采用R407C、R410A环保冷媒，大空间使用冷气机局部降温每月节能约60%

无需安装

所有产品均无需安装，插电即用，便捷安全

安全设计

机器内部均采用过热温度保护和过载断电保护，进一步提高用户的安全性

移动空间设计



采用轮子移动设计，外形采用长方形，便于安放在角落等其他小空间，节约空间。

水桶设计



设有专用的储水桶，便于倾倒*也可采用排水管直接排放。



热风的排出处理设计



排热管向上排出热风是对冷风和热风的更好分离，提高降温效果。

开关部位的防尘设计



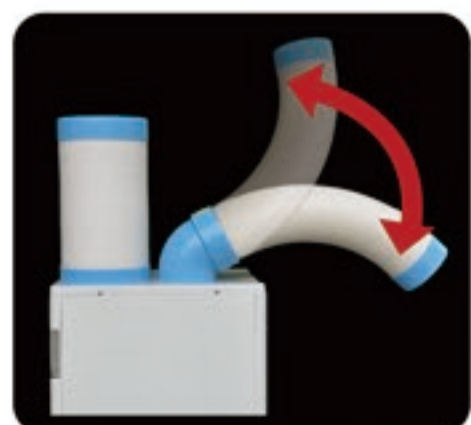
开关部位采用防尘盖设计，减少粉尘和异物的进入。

冷风管自动摆头设计



冷风出风管可在75°范围内自动摆头，进一步扩大冷风的范围。

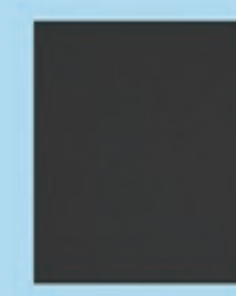
出风管的任意弯曲设计



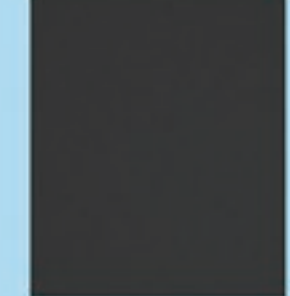
所有冷风管和热风管均可在一定范围内任意调节角度。
*最长可选配3m的出风管。

高效防尘滤网

用两端附着的磁石安装在机器上；可有效阻挡粉尘、棉絮、纤维等微小物体进入机器内部。



FL-D58 防尘滤网
尺寸：W500*H580
适用机型：SAC-25/SAC-25D
SPC-407/SPC-407K



FL-D79 防尘滤网
尺寸：W650*H790
适用机型：SAC-35/SAC-35B
SAC-45/SAC-65/SAC-65B



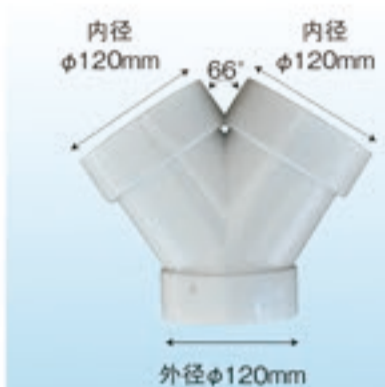
SPC-407



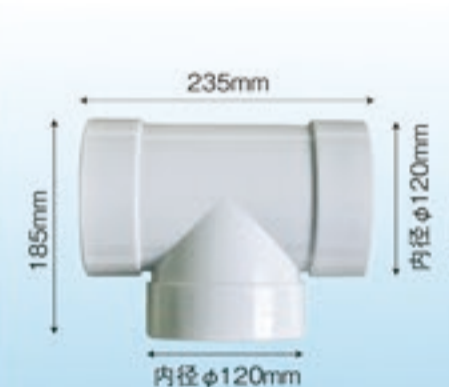
SAC-45



SAC-65



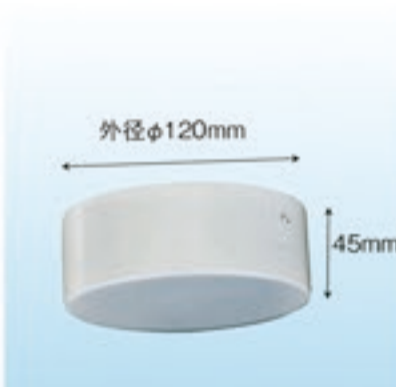
Y型三通



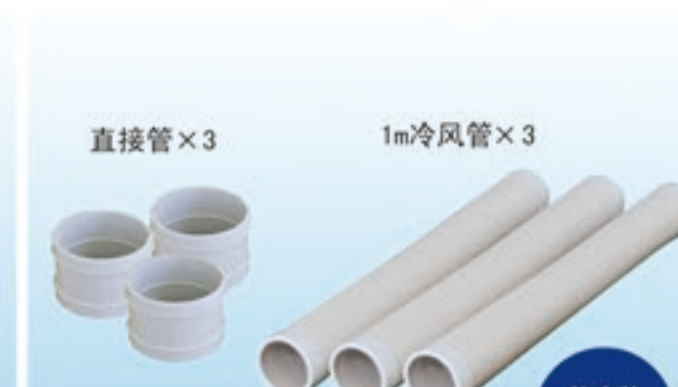
T型三通



直接管



堵塞



3M冷风管组合

能安装标准导管



Φ120*1M延长管



Φ120*3M延长管



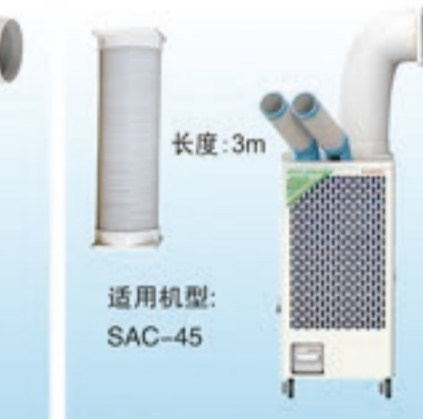
Φ120*3M伸缩管



标准伸缩排热管

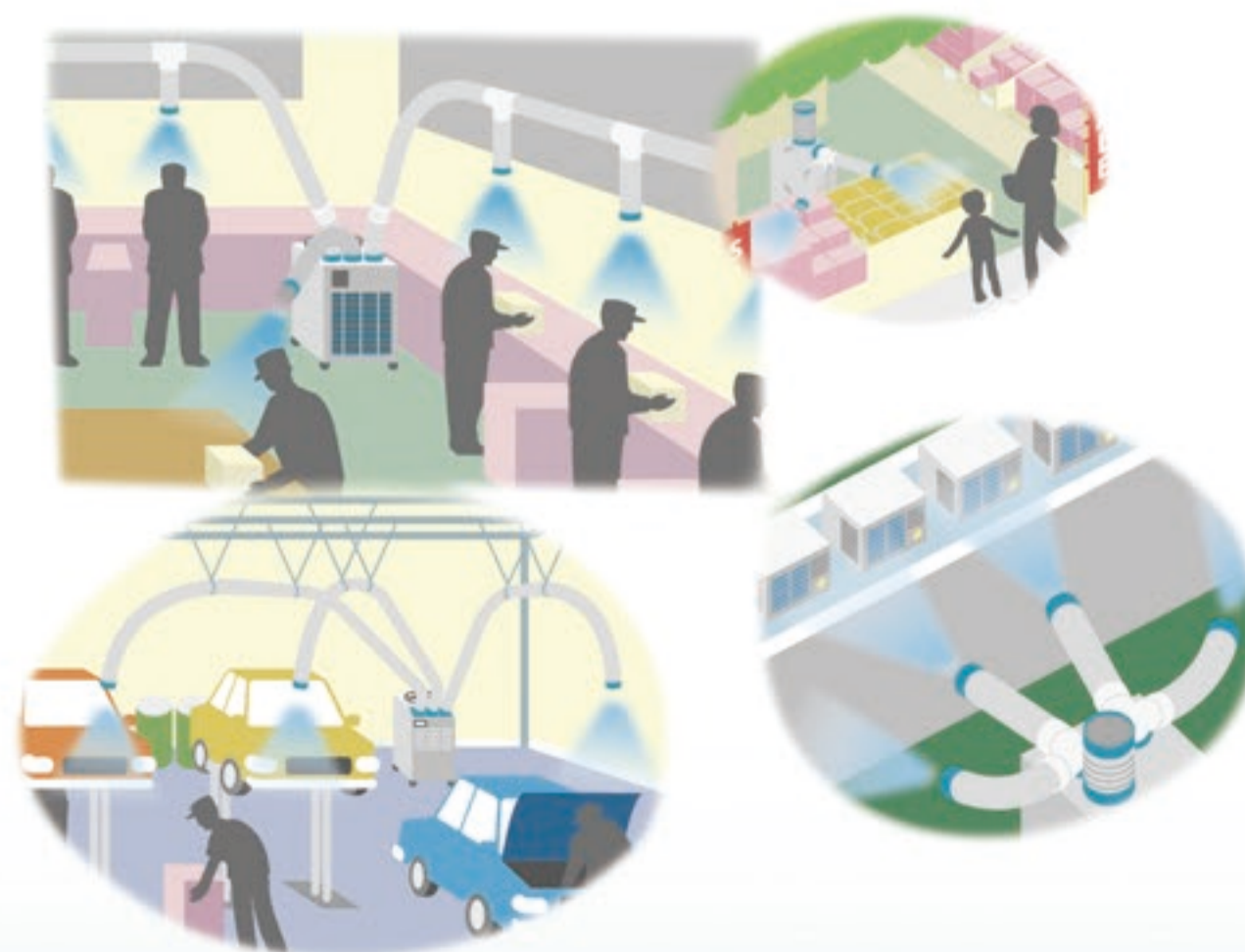


SAC-35伸缩排热管



SAC-45伸缩排热管

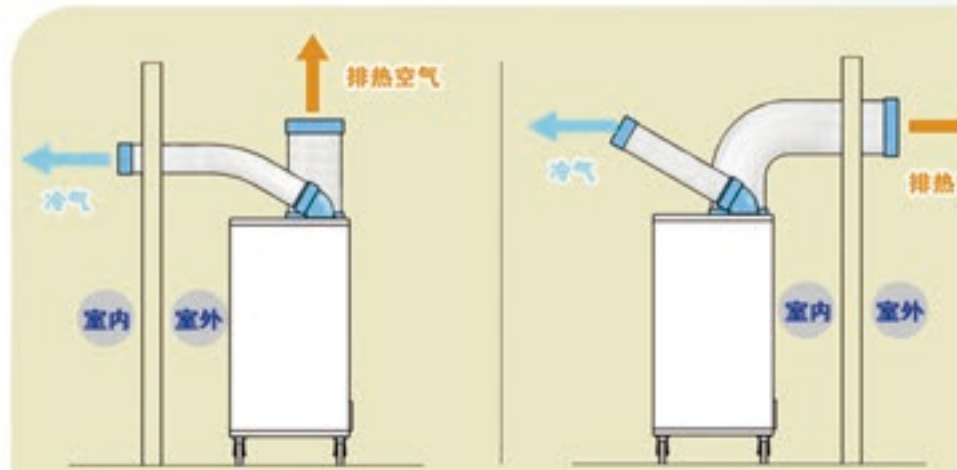
配件的准确使用，能大幅提高冷气机的功效。



风管延长安装十分简单



接头只要在导管凸起部分对准，然后旋转就可固定。



使用排热延长导管可将热气导向室外

空调冷风数据

型号	环境温度	30°C	35°C	40°C
SAC-18		约21°C	约25°C	约29°C
SAC-18B				
SAC-25		约20°C	约23°C	约28°C
SAC-25D				
SAC-25C		约20°C	约25°C	约28°C
SPC-407		约19°C	约22°C	约27°C
SPC-407K				
SAC-28		约17°C	约20°C	约25°C
SAC-28D				
SAC-35		约19°C	约23°C	约27°C
SAC-35B				
SAC-35BK				
SAC-45		约18°C	约22°C	约26°C
SAC-65		约18°C	约22°C	约26°C
SAC-65B				
PFC-3		约22°C	约27°C	约32°C
PFC-7		约21°C	约26°C	约31°C
SAC-80B		约15°C	约20°C	约23°C
SAC-100		约22°C	约26°C	约30°C
SAC-170		约17°C	约21°C	约25°C
SAC-140		约15°C	约20°C	约23°C
SAC-250		约15°C	约20°C	约23°C

※测定位置为标准冷风出口、湿度40%、50HZ强运行，由无锡冬夏机电有限公司测试室提供，以上数据仅供参考。

SAC-18

制冷量
1800W
6000BTU

- 瑞智压缩机
- 电源 220v
- 可移动
- 除湿
- R410A 冷媒
- 无需安装
- 25~45°C 使用环境温度范围
- 风管组件可拆卸

电源: 220V

冷风口

控制旋钮

散热口

万向脚轮

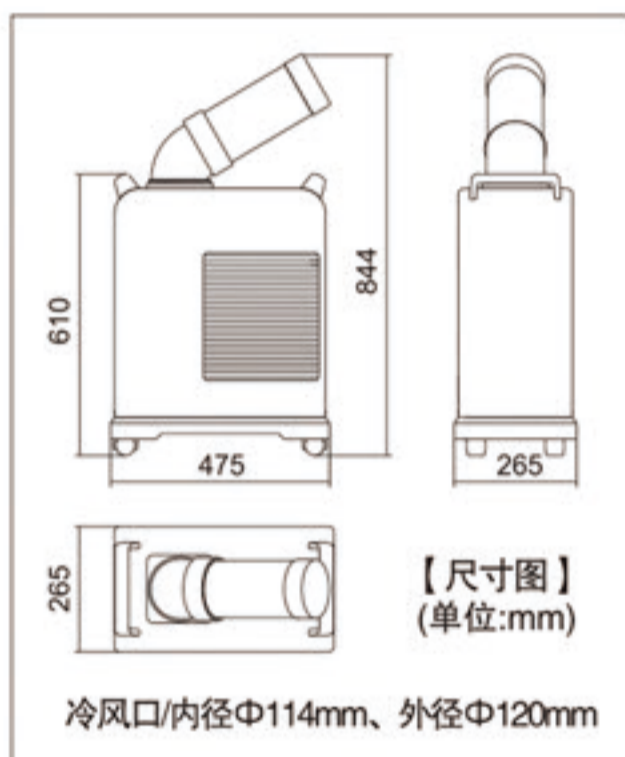


可36°
手动旋转

475mm 265mm

610mm

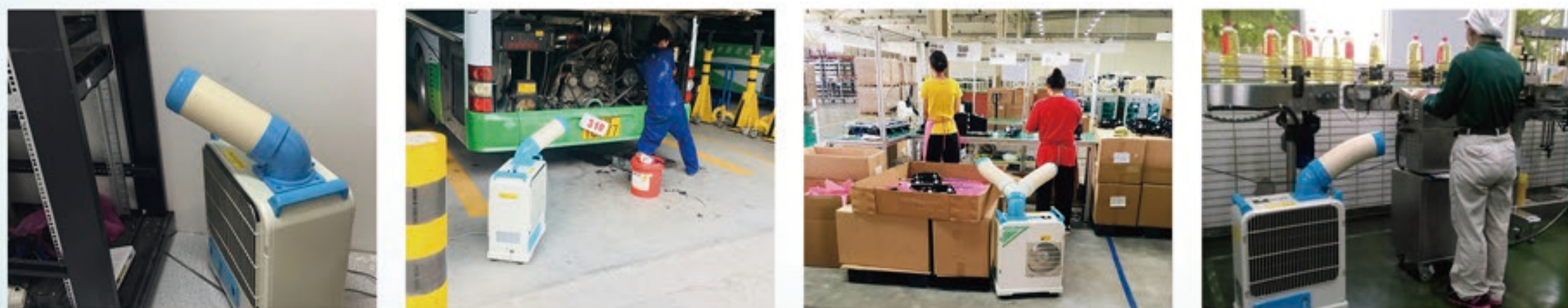
电 源	220V/50Hz
制 冷 量	1800W/6000BTU
冷 风 量	220m³/h
消耗功率	0.5KW
输入电流	2.3A
水箱容量	3L
外形尺寸	W475 × D265 × H610
重 量	23kg



冷风口/内径Φ114mm、外径Φ120mm



使用案例



SAC-18B

制冷量
1800W
6000BTU

- 海立压缩机
- 电源 220v
- 可移动
- 除湿
- R22 冷媒
- 无需安装
- 25~45°C 使用环境温度范围
- 风管组件可拆卸

电源: 220V

冷风口

控制旋钮

散热口

万向脚轮

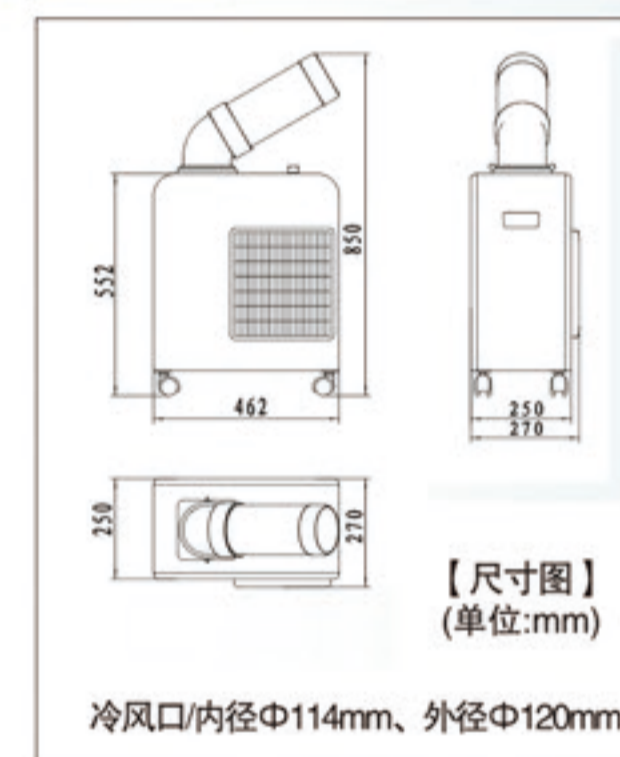


可36°
手动旋转

462mm 250mm

552mm

电 源	220V/50Hz
制 冷 量	1800W/6000BTU
冷 风 量	220m³/h
消耗功率	0.5KW
输入电流	2.3A
水箱容量	3L
外形尺寸	W462 × D250 × H552
重 量	23kg



冷风口/内径Φ114mm、外径Φ120mm



使用案例



SAC-25

制冷量
2500W
8500BTU

- 松下压缩机
- 电源 220V
- 可移动
- 除湿
- R22冷媒
- 无需安装
- 25-45°C 使用环境温度范围
- 风管组件可拆卸

电源: 220V

冷风口

可360°
手动旋转

进风口

移动挖手

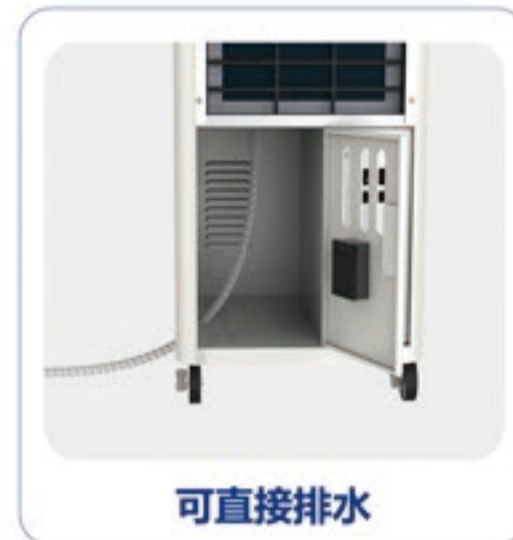
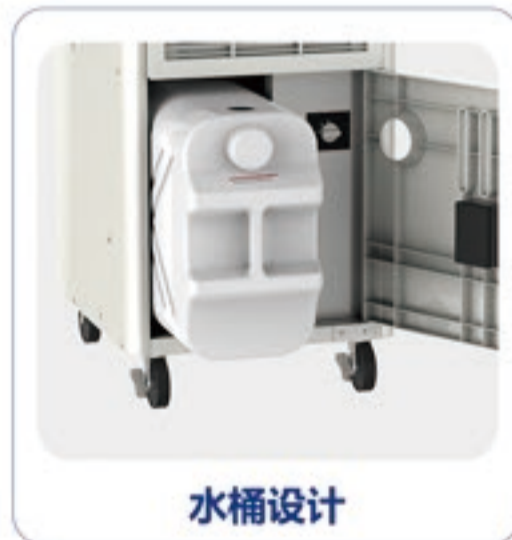
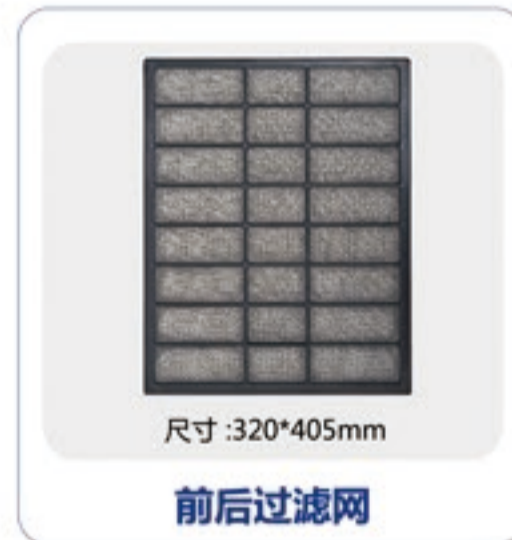
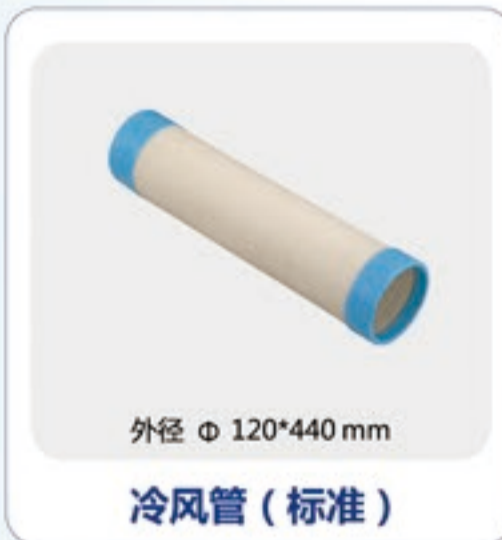
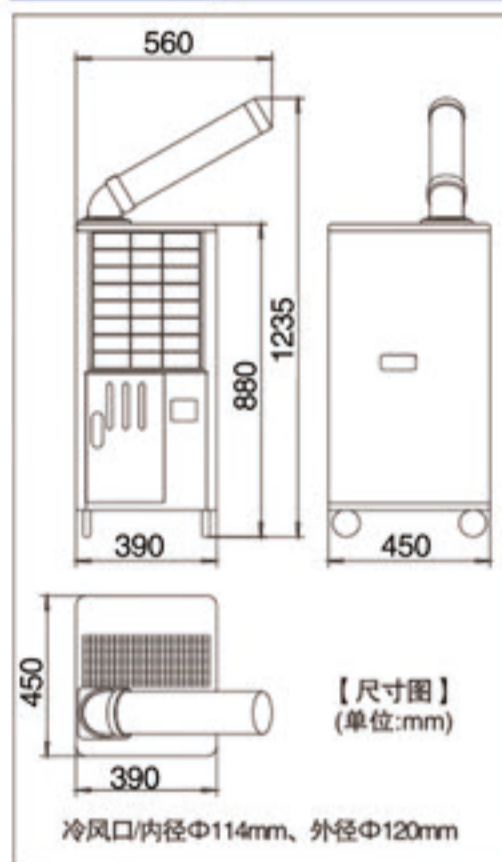
内集水桶

控制旋钮

万向脚轮



电 源	220V/50Hz
制 冷 量	2500W/8500BTU
冷 风 量	340m³/h
消耗功率	0.88KW
输入电流	4.2A
水箱容量	20L
外形尺寸	W390 × D450 × H880
重 量	42kg



使用案例



SAC-25D

制冷量
2500W
8500BTU

- 松下压缩机
- 电源 220V
- 可移动
- 除湿
- R22冷媒
- 无需安装
- 25-45°C 使用环境温度范围
- 风管组件可拆卸

电源: 220V

散热口

冷风口

可270°
手动旋转

进风口

移动挖手

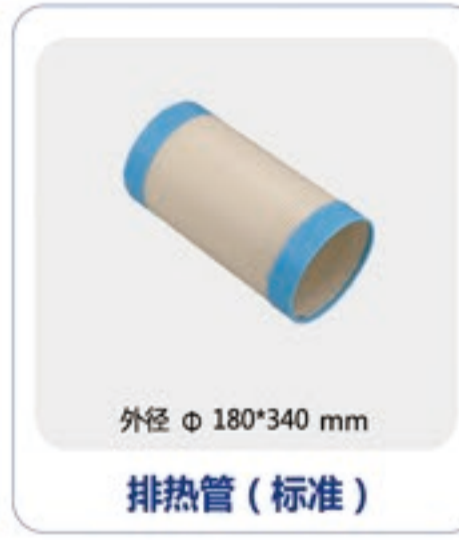
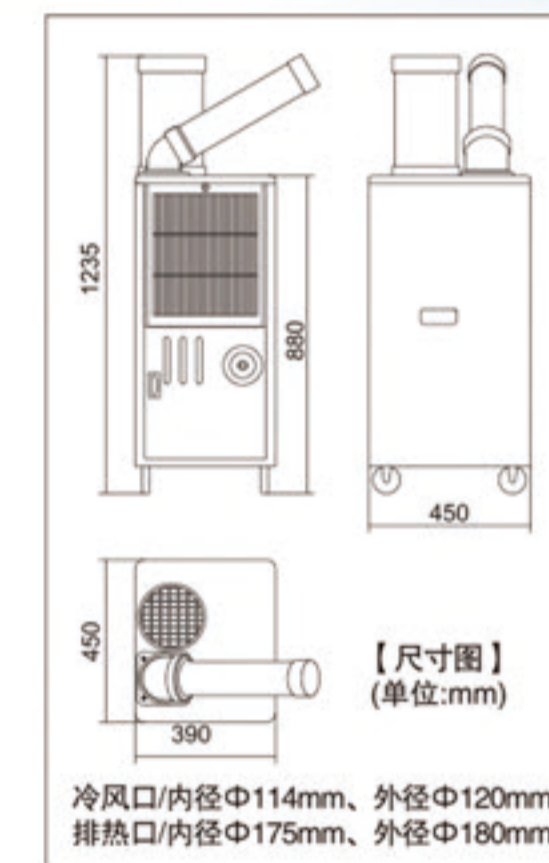
内集水桶

控制旋钮

万向脚轮



电 源	220V/50Hz
制 冷 量	2500W/8500BTU
冷 风 量	340m³/h
消耗功率	0.88KW
输入电流	4.2A
水箱容量	20L
外形尺寸	W390 × D450 × H880
重 量	42kg



使用案例



SPC-407

制冷量
2500W
8500BTU

- 松下压缩机
- 电源 220v
- 可移动
- 除湿
- R22 冷媒
- 无需安装
- 25-45°C 使用环境温度范围

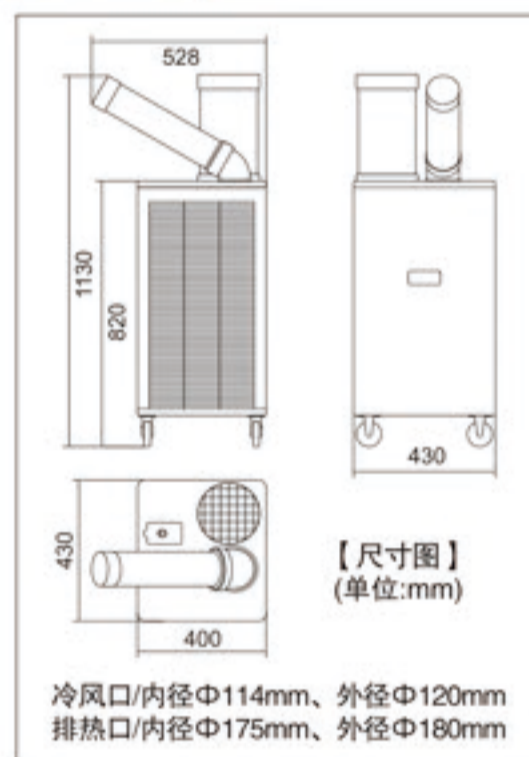
电源: 220V

- 散热口
- 冷风口
- 控制旋钮
- 移动挖手
- 进风口
- 集水桶
- 万向脚轮



可270°
手动旋转

电 源	220V/50Hz
制 冷 量	2500W/8500BTU
冷 风 量	350m³/h
消耗功率	0.88KW
输入电流	4.5A
水箱容量	5L
外形尺寸	W400 × D430 × H820
重 量	40kg



外径 Φ 120*440 mm
冷风管 (标准)

外径 Φ 180*340 mm
排热管 (标准)

尺寸: 320*570mm
过滤网

水桶设计

可直接排水

使用案例



SPC-407K (可摆风)

制冷量
2500W
8500BTU

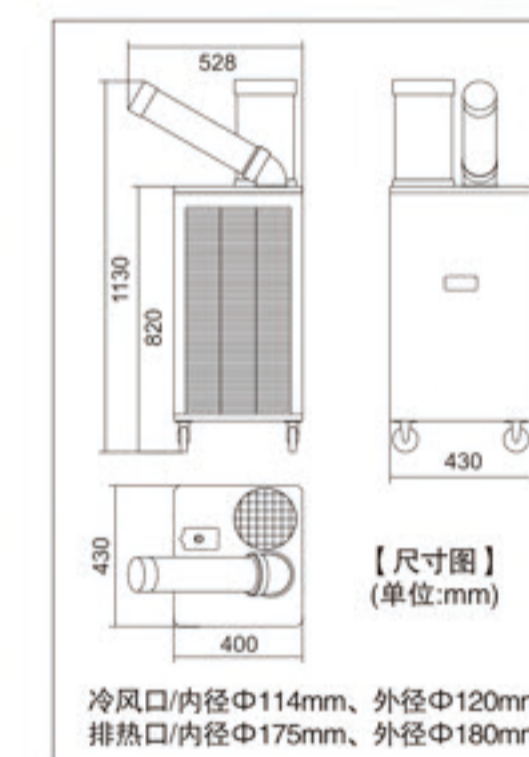
- 松下压缩机
- 电源 220v
- 可移动
- 除湿
- R22 冷媒
- 无需安装
- 25-45°C 使用环境温度范围
- 自动摆风

电源: 220V

- 散热口
- 冷风口
- 控制旋钮
- 移动挖手
- 进风口
- 集水桶
- 万向脚轮



电 源	220V/50Hz
制 冷 量	2500W/8500BTU
冷 风 量	350m³/h
消耗功率	0.88KW
输入电流	4.5A
水箱容量	5L
外形尺寸	W400 × D430 × H820
重 量	40kg



外径 Φ 120*440 mm
冷风管 (标准)

外径 Φ 180*340 mm
排热管 (标准)

尺寸: 320*570mm
过滤网

水桶设计

可直接排水

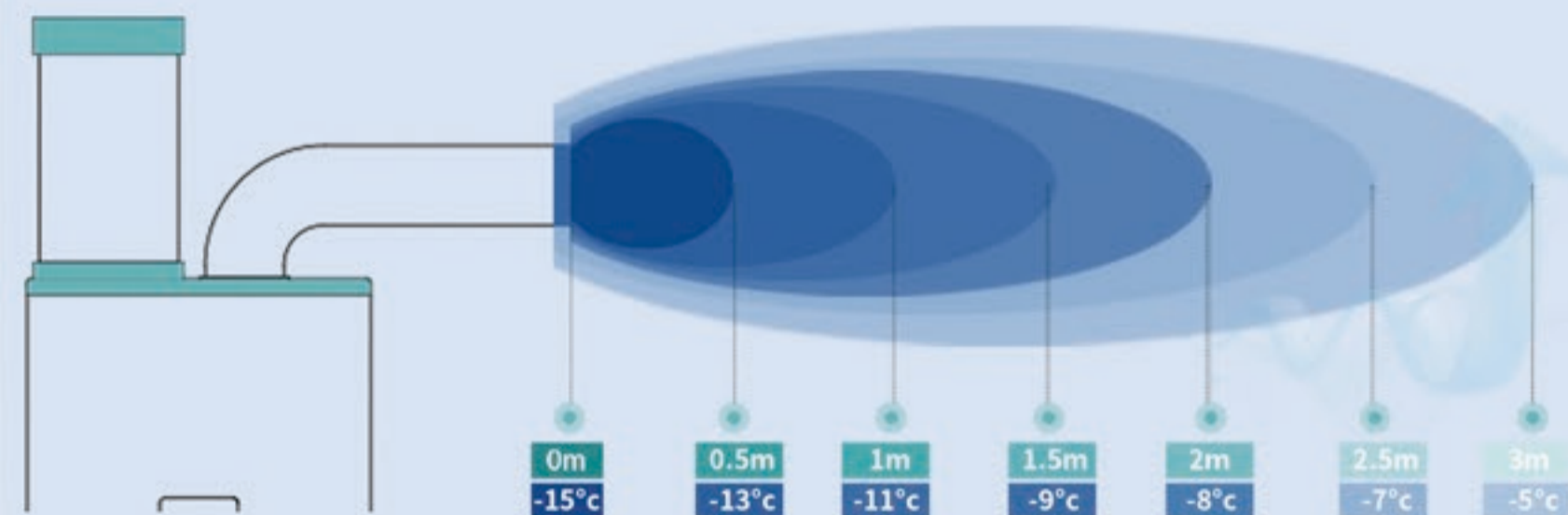
使用案例



抵御酷暑 制冷能力大幅提升



与传统机型相比，可产生温度更低的冷气。吹出的冷风比环境风低 **15°C** 左右，可将更凉爽的冷风吹得更远。



测定温差值 湿度40% 环境温度38°C

SAC-28

电源：220V

SAC-28D

电源：220V

制冷量
2800W
9600BTU

瑞智
压缩机

电源
220v

可移动

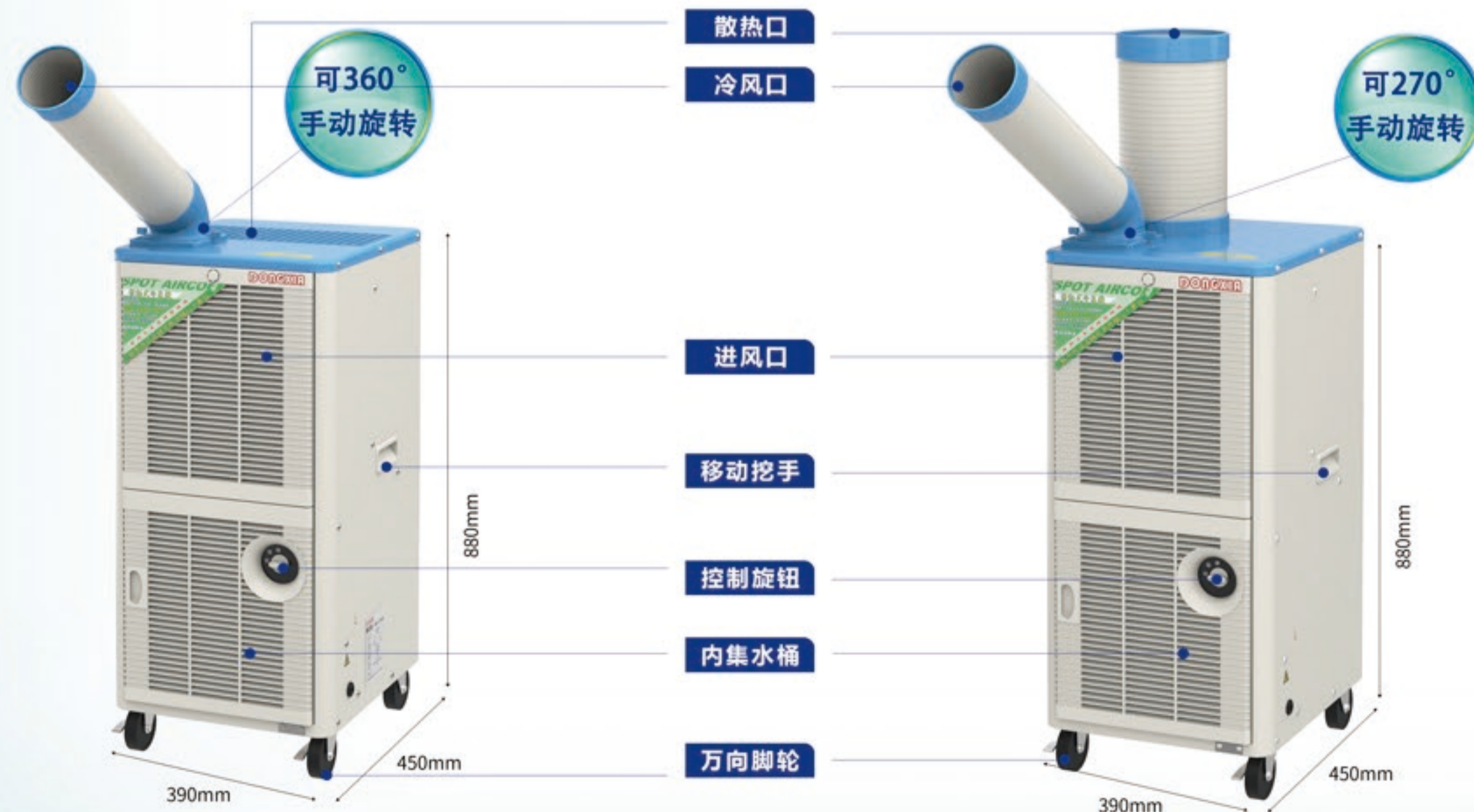
除湿

R410A
冷媒

无需安装

25~45°C
使用环境
温度范围

风管组件
可拆卸



冷风局部降温
制冷能力 **2.8KW**

环境温度 湿度 冷风温度 (°C) 温差 (°C)

35°C 40% 20 ↓15
60% 23.1 ↓11.9

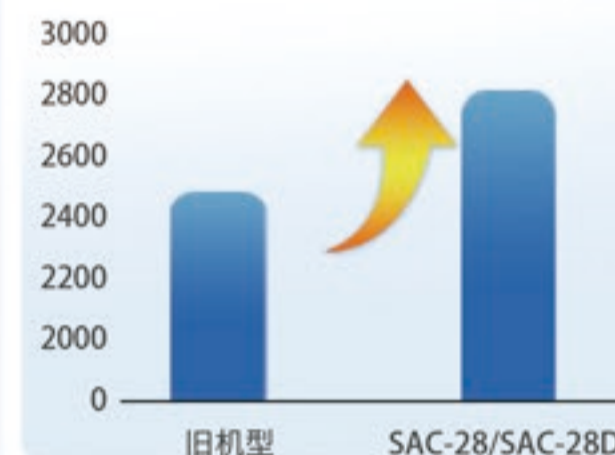
38°C 40% 22.9 ↓15.1
60% 26.8 ↓11.2

40°C 40% 24.8 ↓15.2
60% 28.8 ↓11.2

45°C 40% 29.6 ↓15.4
60% 34.9 ↓10.1

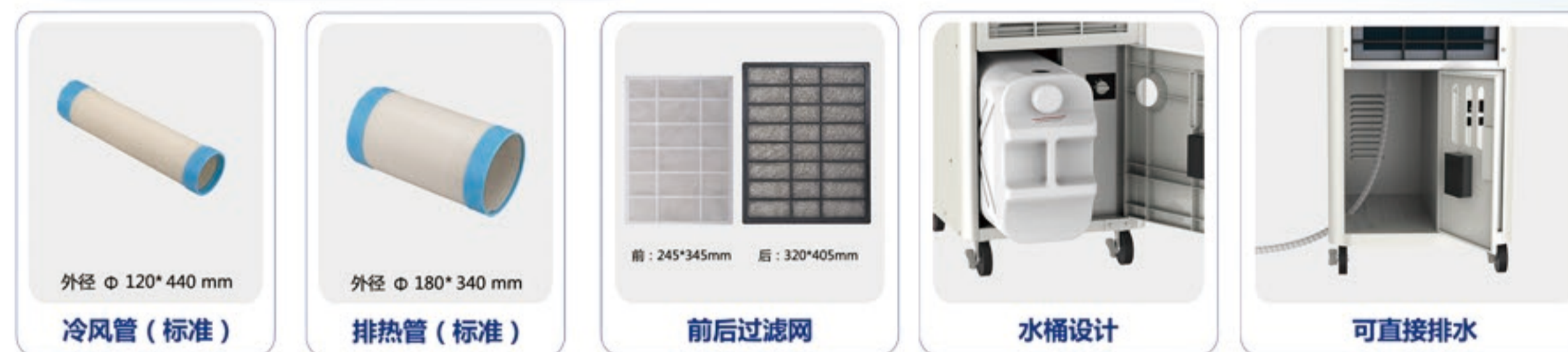
干空气
最低降 **15°C**

制冷能力 (W)



R410A
环保冷媒

电 源	220V/50Hz	输入电流	4.6A
制 冷 量	2800W/9600BTU	水箱容量	20L
冷 风 量	400m³/h	外形尺寸	W390 × D450 × H880
消耗功率	0.99KW	重 量	42kg



使用案例



SAC-35

电源：220V

制冷量

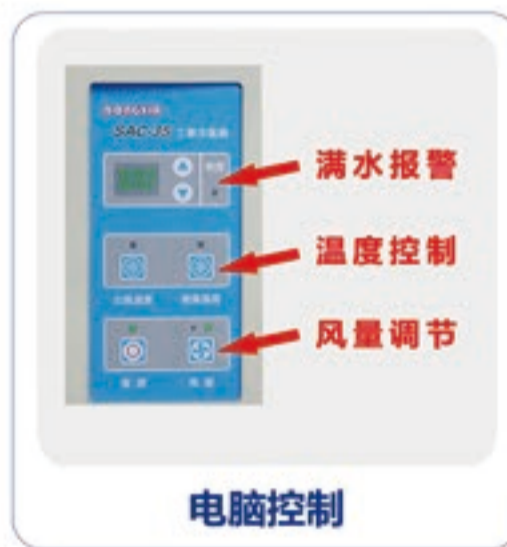
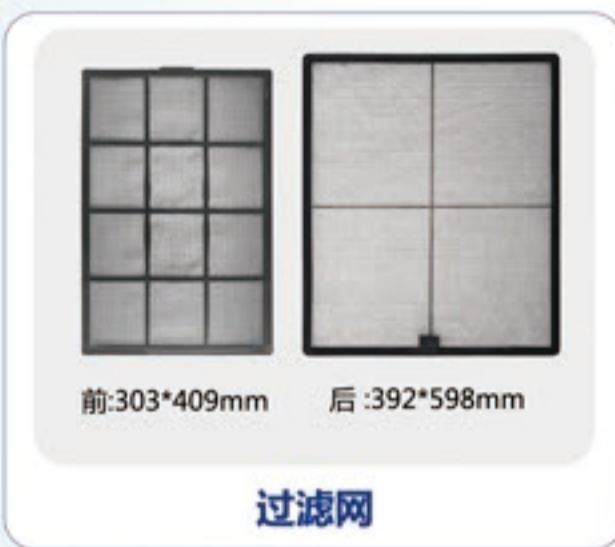
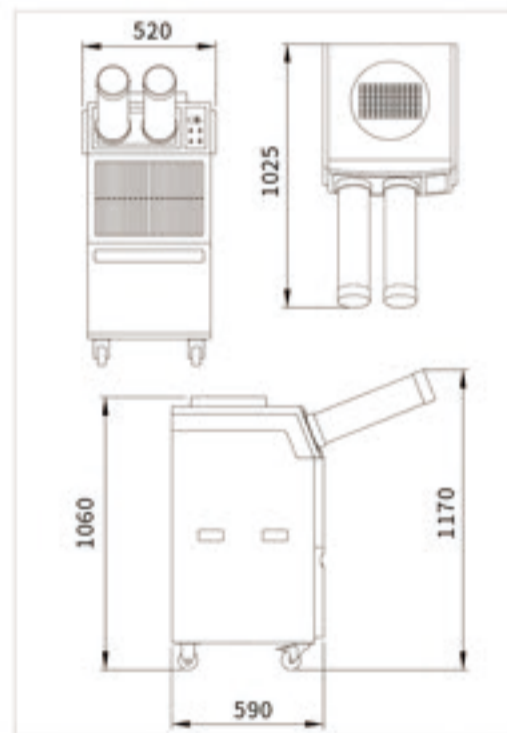
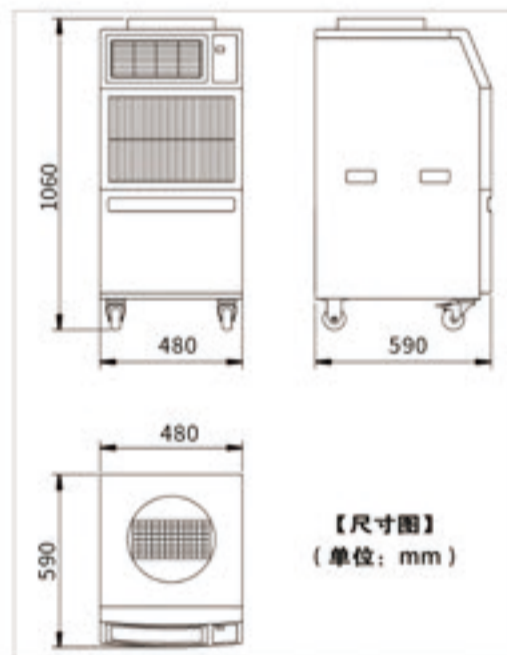
3500W
12000BTU

- 瑞智压缩机
- 电源 220v
- 可移动
- 除湿
- R410A 冷媒
- 无需安装
- 18~45°C 使用环境温度范围

- 散热口
- 冷风口
- 控制面板
- 进风口
- 移动挖手
- 内集水桶
- 万向脚轮



电 源	220V/50Hz
制 冷 量	3500W/12000BTU
冷 风 量	750m³/h
消耗功率	1.4KW
输入电流	7A
水箱容量	15L
外形尺寸	W520 × D590 × H1060
重 量	62kg



使用案例



SAC-35HC

电源：220V

制热量

3000W
10200BTU

制冷量

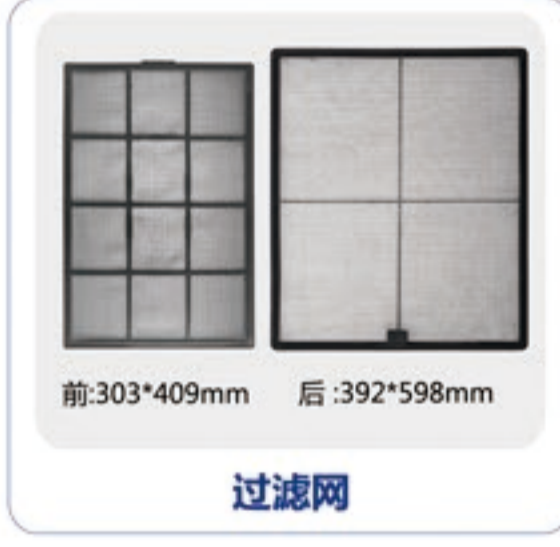
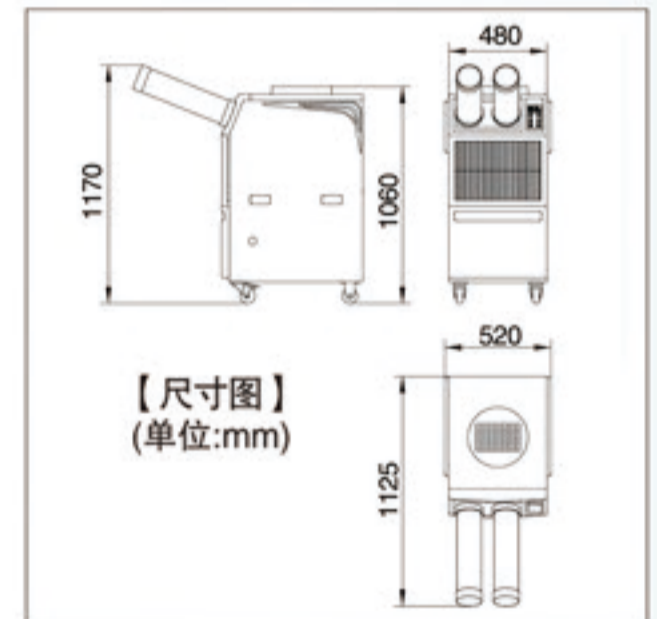
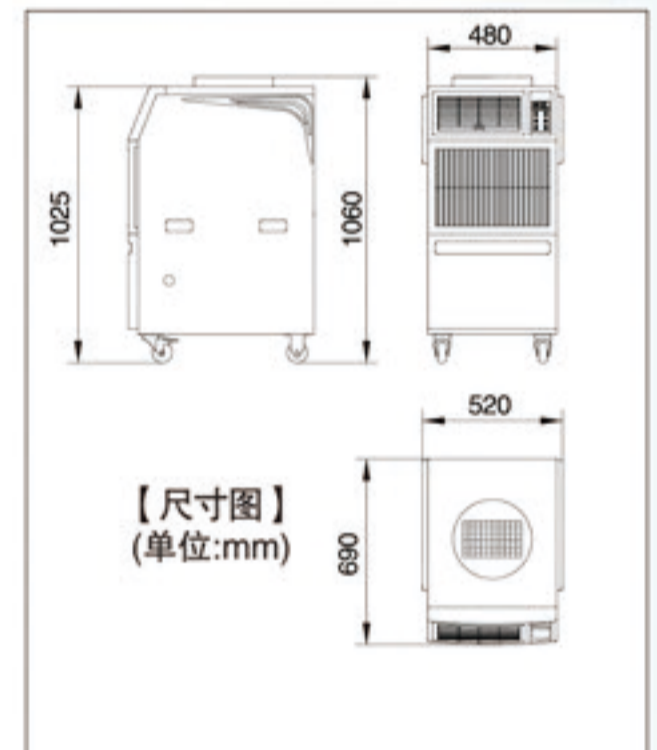
3500W
12000BTU

- 瑞智压缩机
- 电源 220v
- 可移动
- 除湿
- R410A 冷媒
- 无需安装
- 18~45°C 制冷
5~27°C 制热
使用环境温度范围

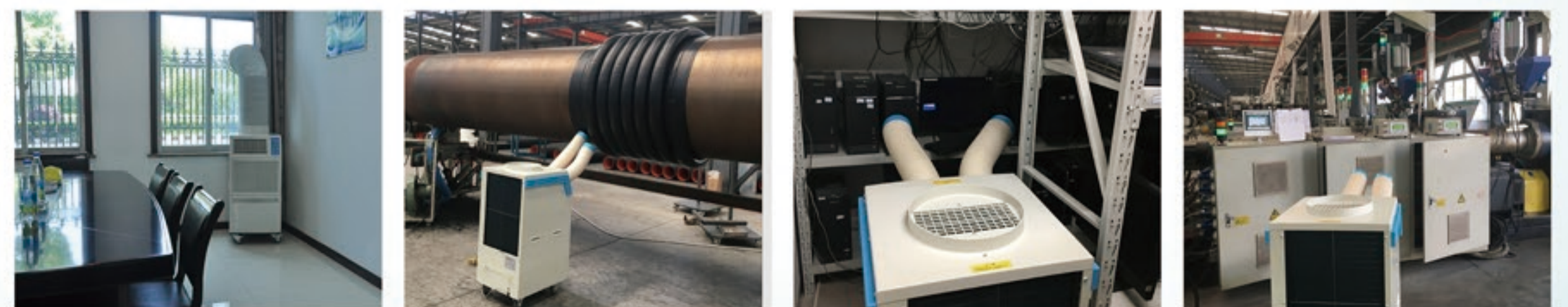
- 散热口
- 冷风口
- 控制面板
- 进风口
- 移动挖手
- 内集水桶
- 万向脚轮



电 源	220V/50Hz
制 冷 量	3500W/12000BTU
制 热 量	3000W/10200BTU
风 量	750m³/h
消耗功率	制冷功率1.5KW 制热功率1.2KW
输入电流	制冷电流6.9A 制热电流5.5A
水箱容量	15L
外形尺寸	W520 × D690 × H1060
重 量	75kg



使用案例



SAC-35B

电源：220V

制冷量

3500W
12000BTU

品牌
压缩机

电源
220V

可移动

无需安装

除湿

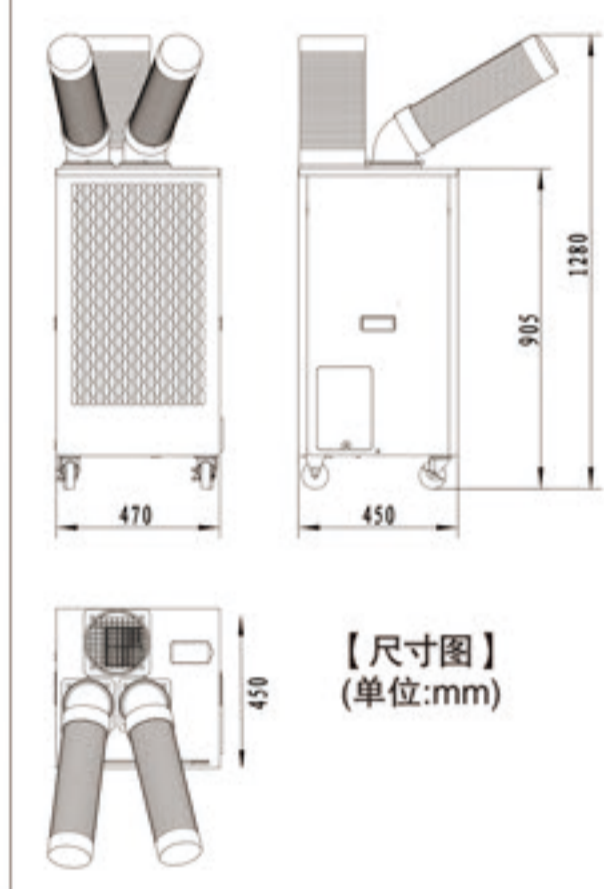
R22/
R410A
冷媒

25~45°C
使用环境
温度范围

风管组件
可拆卸



电 源	220V/50Hz
制 冷 量	3500W/12000BTU
冷 风 量	550m³/h
消耗功率	1.1KW
输入电流	5.1A
水箱容量	5L
外形尺寸	W470 × D450 × H905
重 量	55.5kg



使用案例



SAC-35BK (可摆风)

电源：220V

制冷量

3500W
12000BTU

松下
压缩机

220V

可移动

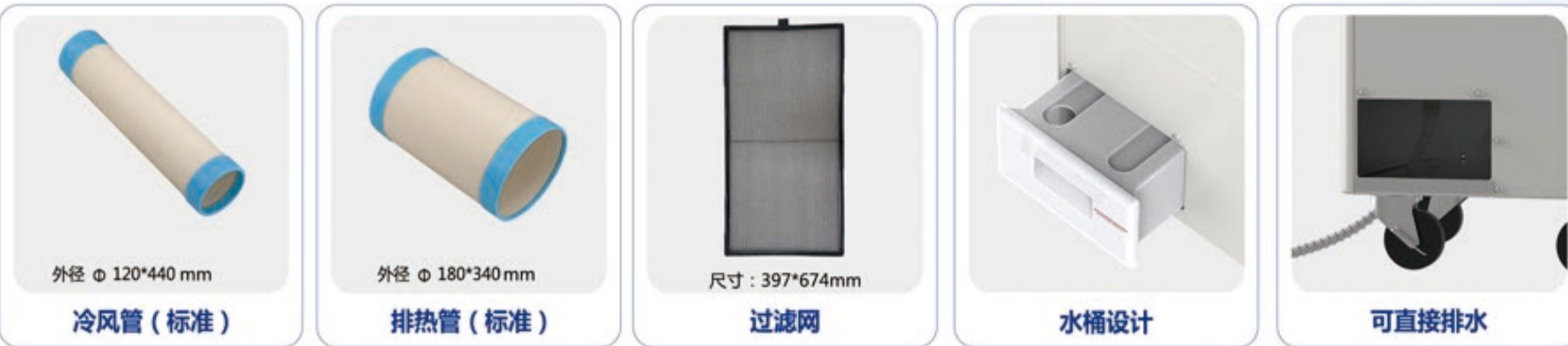
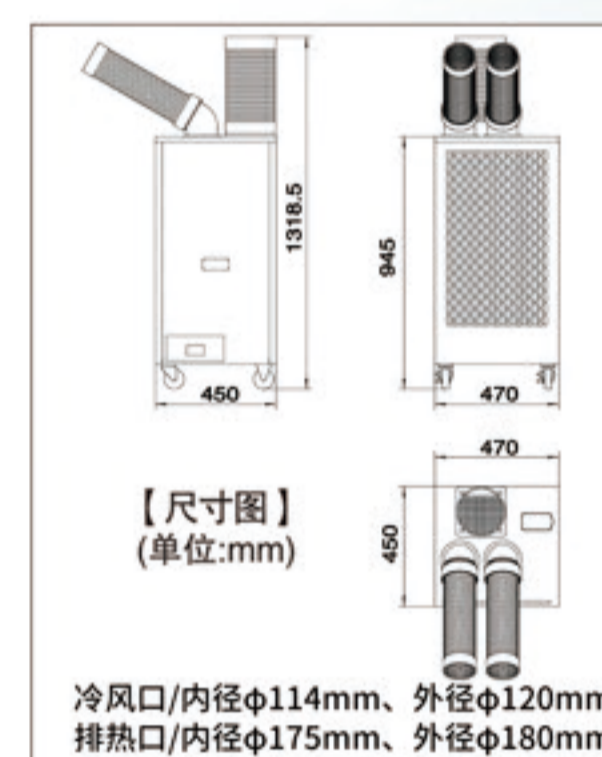
无需安装

25~45°C
使用环境
温度范围

75°
自动摆风



电 源	220V/50Hz
制 冷 量	3500W/12000BTU
冷 风 量	550m³/h
消耗功率	1.1KW
输入电流	5.1A
水箱容量	5L
外形尺寸	W470 × D450 × H945
重 量	57kg



使用案例



悬挂式冷气机 SAC-25C

电源: 220V

制冷量
2500W
8500BTU

- 瑞智压缩机
- 电源 220v
- 除湿
- R410A 冷媒
- 25~45°C 使用环境温度范围

出风口可在设置时选择图中3个方向的其中之一。



电源	220V/50Hz
制冷量	2500W/8500BTU
冷风量	340m³/h
消耗功率	0.93KW
输入电流	4.3A
外形尺寸	W450 × D525 × H405
重量	35kg

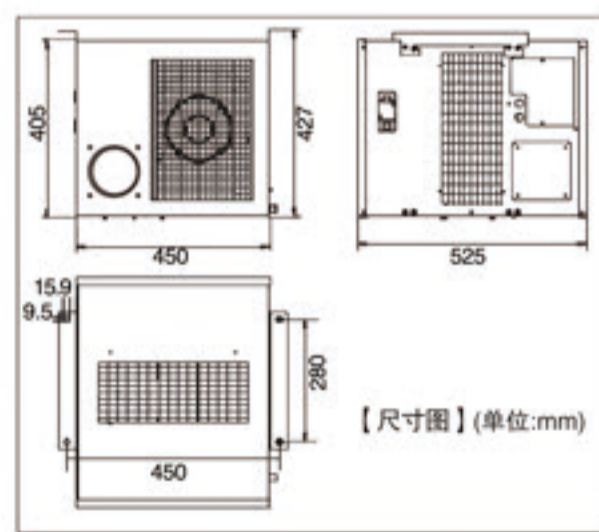
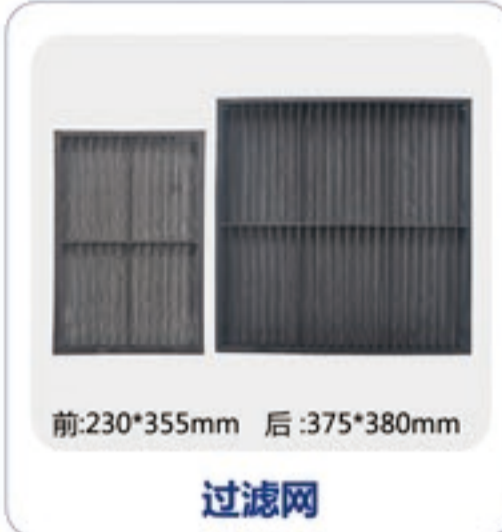
悬挂吊架

散热口

进风口

排水口

冷风口



使用案例



SAC-45(可摆风)

制冷量
4500W
15300BTU

电源: 220V

- 品牌压缩机
- 220v
- 可移动
- 无需安装
- 除湿
- R22/R407C 冷媒
- 25~45°C 使用环境温度范围
- 75° 自动摆风

散热口

冷风口

控制旋钮

进风口

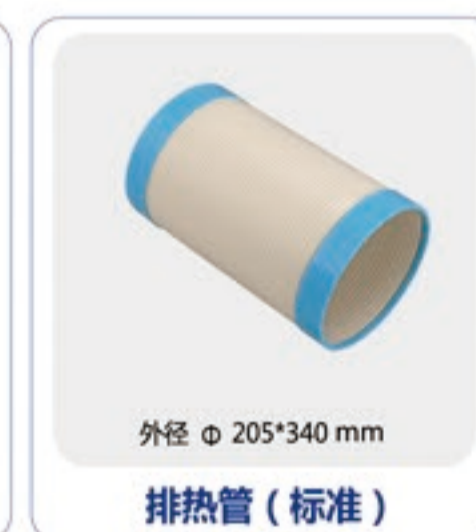
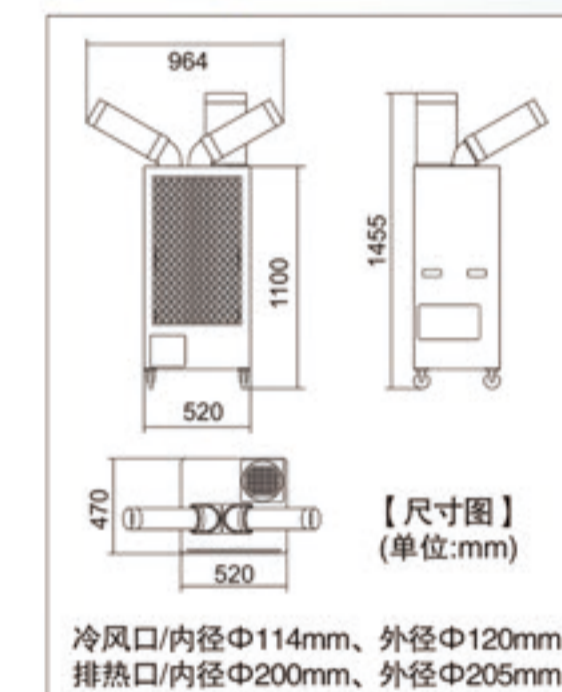
移动挖手

集水桶

万向脚轮



电源	220V/50Hz
制冷量	4500W/15300BTU
冷风量	850m³/h
消耗功率	1.76KW
输入电流	8
水箱容量	9L
外形尺寸	W520 × D470 × H1100
重量	73kg



使用案例



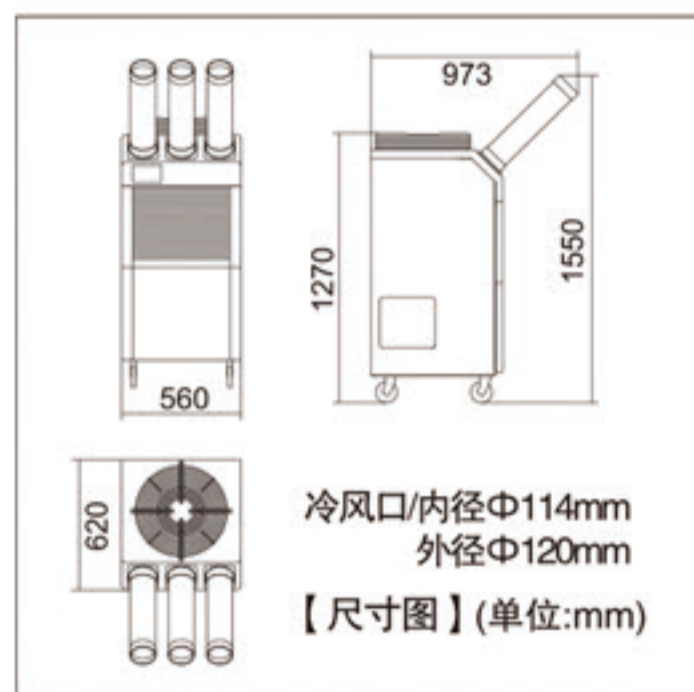
SAC-65

电源: 220V

制冷量
6500W
22000BTU

- 松下压缩机
- 电源 220v
- 可移动
- 除湿
- R410A 冷媒
- 无需安装
- 18-43°C 使用环境温度范围

电 源	220V/50Hz
制 冷 量	6500W/22000BTU
冷 风 量	1050m ³ /h
消耗功率	2.7KW
输入电流	12.5A
水箱容量	25L
外形尺寸	W560 × D620 × H1270
重 量	99kg



冷风口

散热口

控制面板

进风口

移动挖手

集水桶

万向脚轮



1270mm

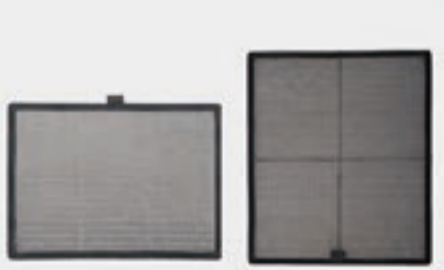
560mm

620mm



外径 Φ 120*485 mm

冷风管 (标准)



前: 465*335mm 后: 455*540mm

过滤网



水桶设计



滴水报警
风量调节 温度控制

电脑版数显温控



口径 Φ 200mm

三合一接头 (另购)

使用案例



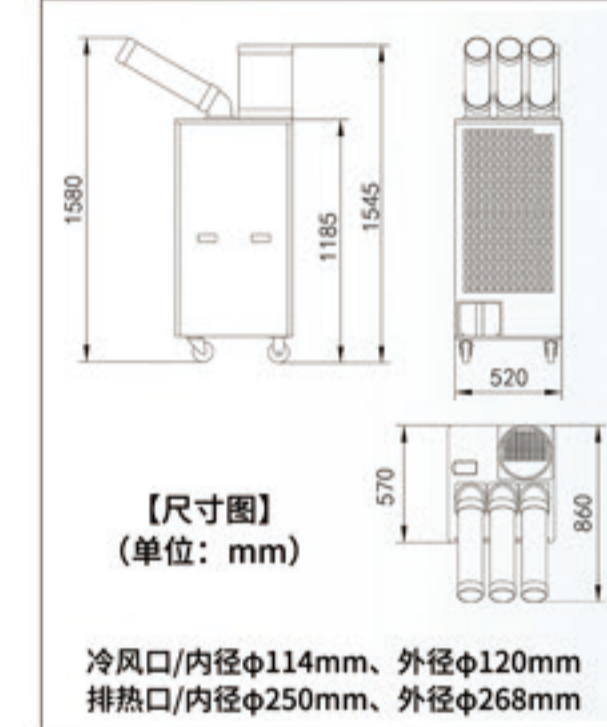
SAC-65B

电源: 220V

制冷量
6500W
22000BTU

- 松下压缩机
- 电源 220v
- 可移动
- 除湿
- R410A 冷媒
- 无需安装
- 25-45°C 使用环境温度范围
- 风管组件可拆卸

电 源	220V/50Hz
制 冷 量	6500W/22000BTU
冷 风 量	1000m ³ /h
消耗功率	2.54KW
输入电流	11.8A
水箱容量	12L
外形尺寸	W520 × D570 × H1185
重 量	92kg



冷风口

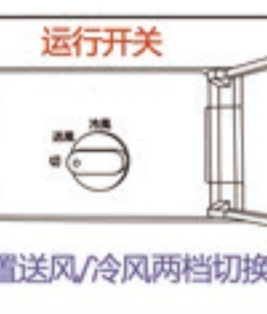
散热口

进风口

移动挖手

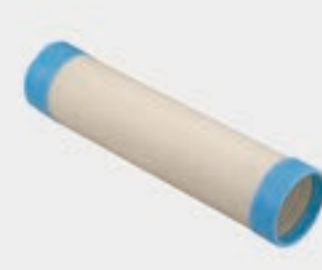
集水桶

万向脚轮



520mm

570mm



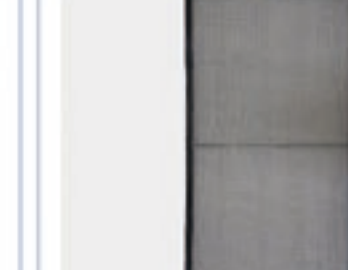
外径 Φ 120*440 mm

冷风管 (标准)



外径 Φ 268*340 mm

排热管 (标准)



尺寸: 455*860mm

过滤网



水桶设计



可直接排水

使用案例



SAC-80B

电源：三相380V

制冷量

8500W
29000BTU

- 松下压缩机
- 三相380V
- 可移动
- 除湿
- R22/R407C冷媒
- 无需安装
- 15-45°C使用环境温度范围
- 风管组件可拆卸

电 源	380V/50Hz
制 冷 量	8500W/29000BTU
冷 风 量	1300m³/h
消耗功率	3.05KW
输入电流	6A
外形尺寸	W900 × D700 × H1000
重 量	129kg

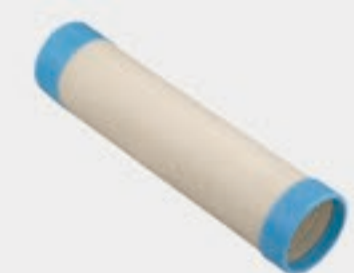
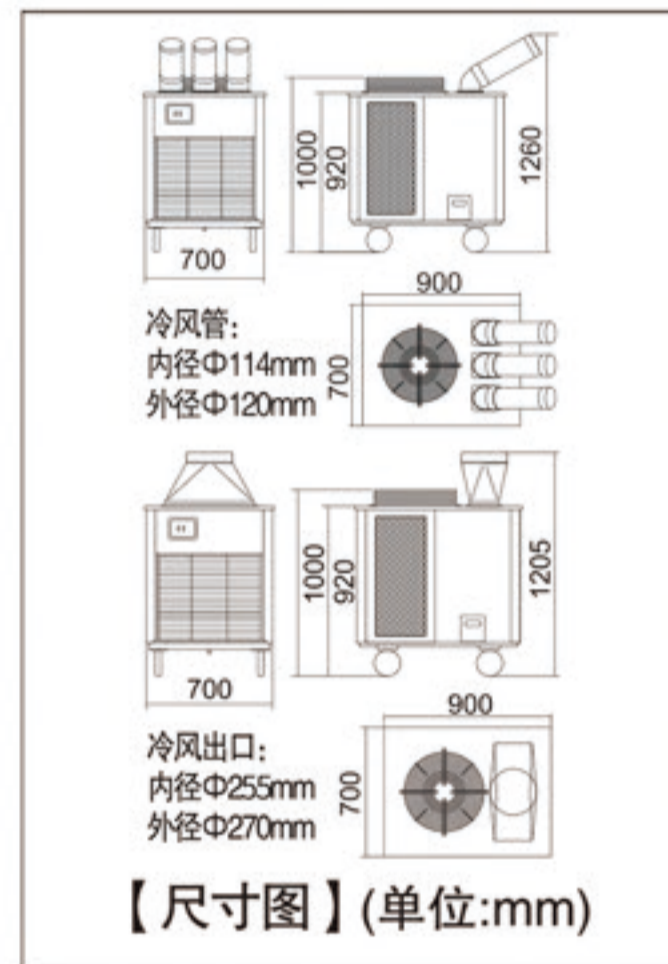


1000mm

900mm

700mm

注意
三相电源线需自行配备



外径 Φ 120*440 mm
冷风管 (标准)



尺寸：573*505mm
过滤网



冷风接管 (另购)



口径 Φ 250mm
三合一接头 (另购)



送风/制冷 自动化霜

使用案例



SAC-140

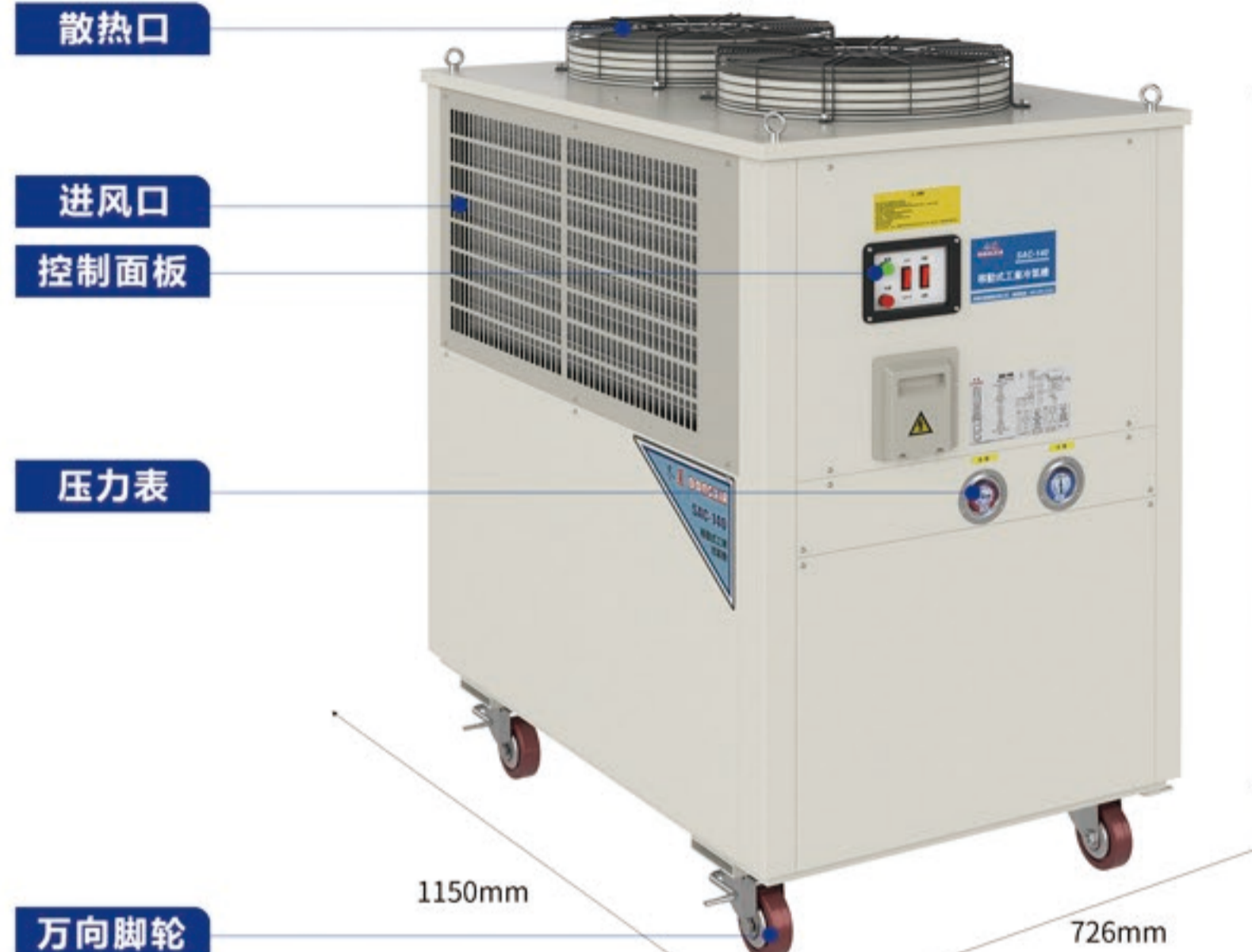
电源：三相380V

制冷量

15000W
51200BTU

- 松下压缩机
- 三相380V
- 可移动
- 除湿
- R22/R407C冷媒
- 无需安装
- 15-45°C使用环境温度范围

电 源	380V/50Hz
制 冷 量	15000W/51200BTU
冷 风 量	1800m³/h
消耗功率	5.5KW
输入电流	10.2A
外形尺寸	W1150 × D726 × H1315
重 量	196kg

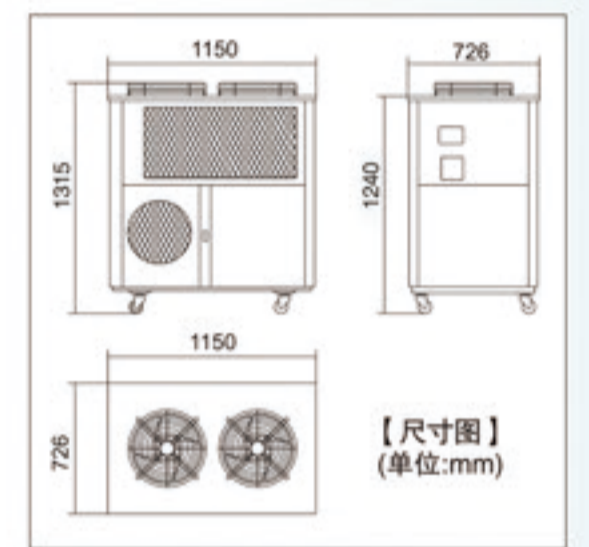


1315mm

1150mm

726mm

注意
三相电源线需自行配备



方向脚轮



使用案例



SAC-250

电源：三相380V

制冷量
30000W
102400BTU

- 松下压缩机
- 三相380V
- 可移动
- 除湿
- R22/R407C冷媒
- 无需安装
- 15~45°C使用环境温度范围

散热口

进风口

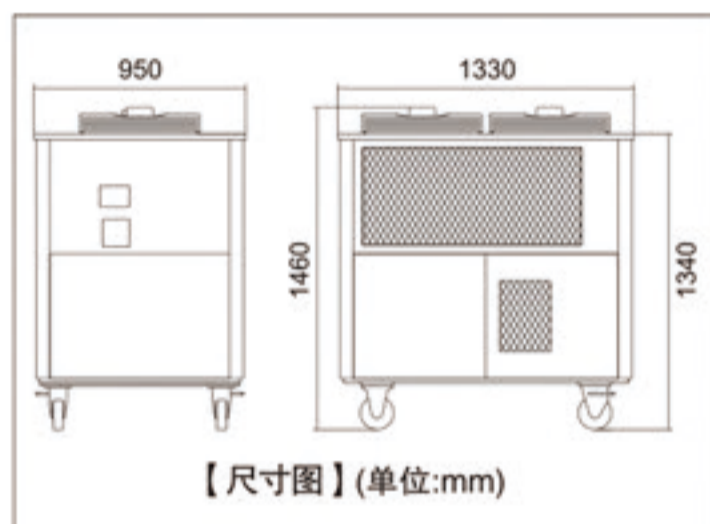
控制面板
移动推杆

压力表

万向脚轮



电源	380V/50Hz
制冷量	30000W/102400BTU
冷风量	3300m³/h
消耗功率	11.2KW
输入电流	20A
外形尺寸	W1330 × D950 × H1460
重量	330kg



【尺寸图】(单位:mm)

注意
三相电源线需自行配备



使用案例



PFC-3 (可摆风)

电源：220V

制冷量
3500W
12000BTU

- 松下压缩机
- 电源220V
- 可移动
- 除湿
- 无需安装
- R22冷媒
- 25~45°C使用环境温度范围
- 90°自动摆风

散热口

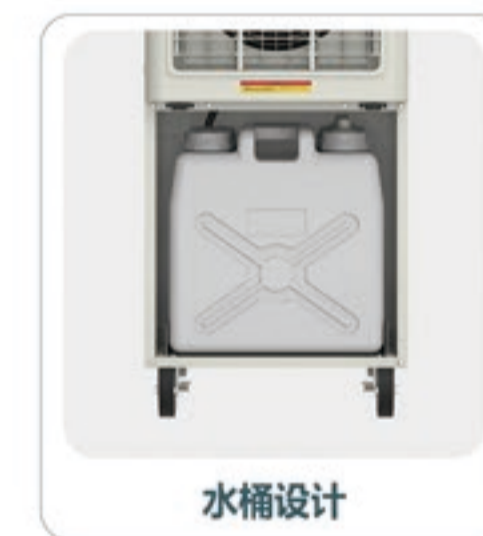
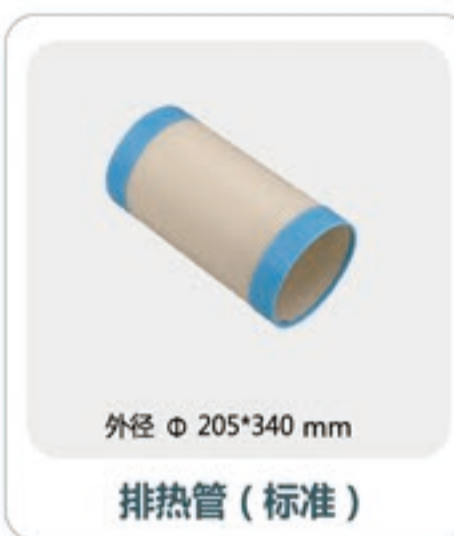
冷风口

进风口

移动挖手

内集水桶

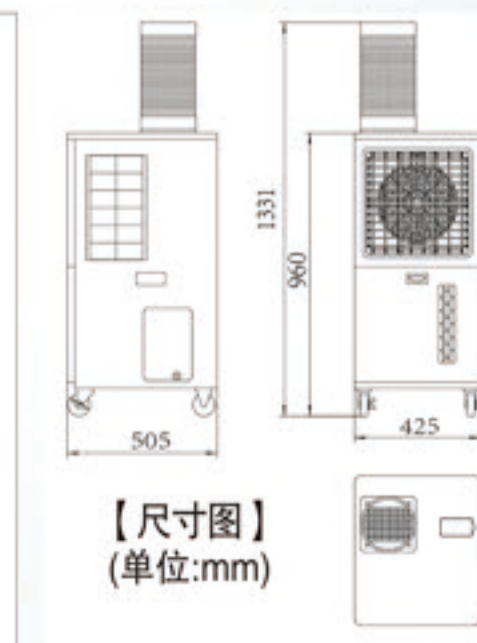
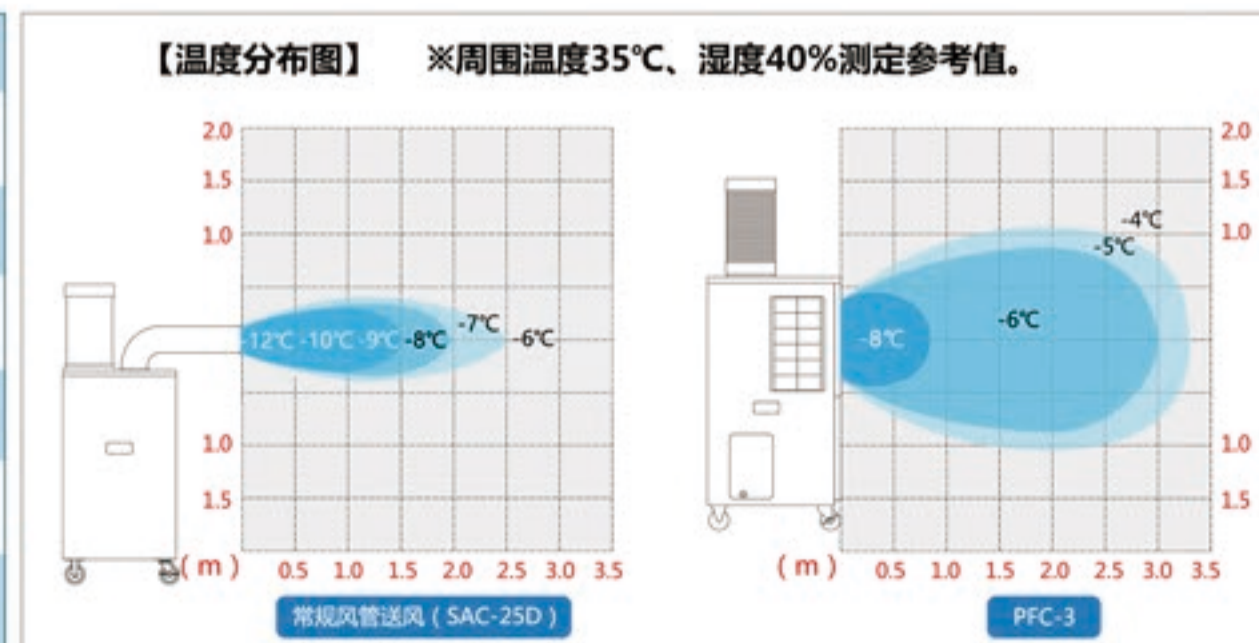
万向脚轮



使用案例



电源	220V/50Hz
制冷量	3500W/12000BTU
冷风量	720m³/h
消耗功率	1.26KW
输入电流	5.8A
外形尺寸	W425 × D505 × H960
重量	51kg



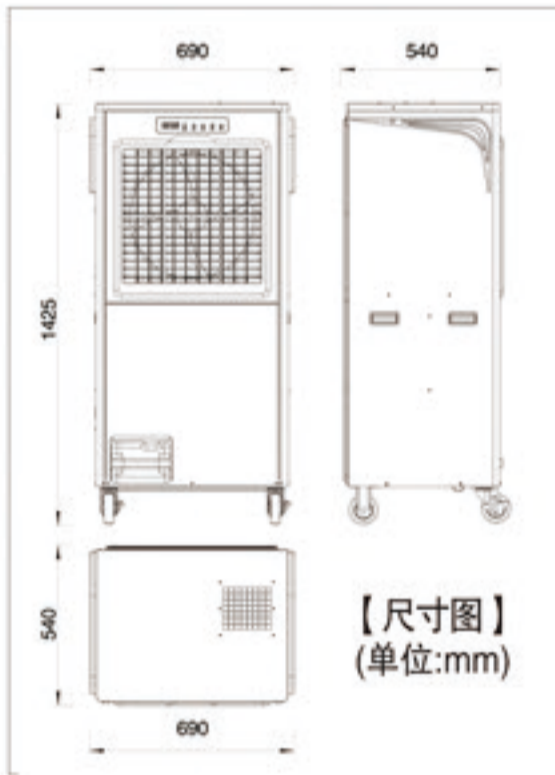
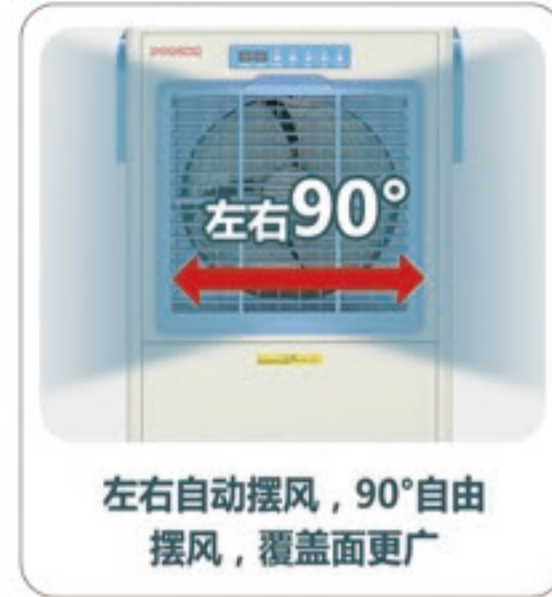
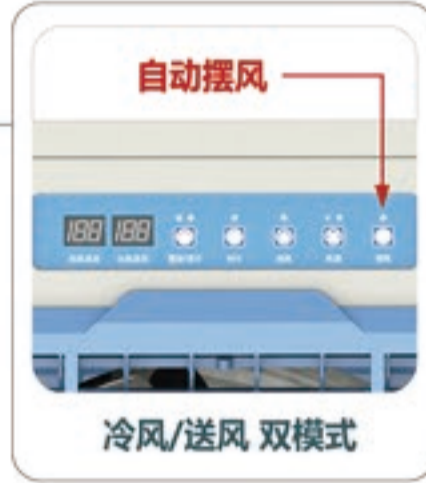
PFC-7 (可摆风)

制冷量
7000W
24000BTU

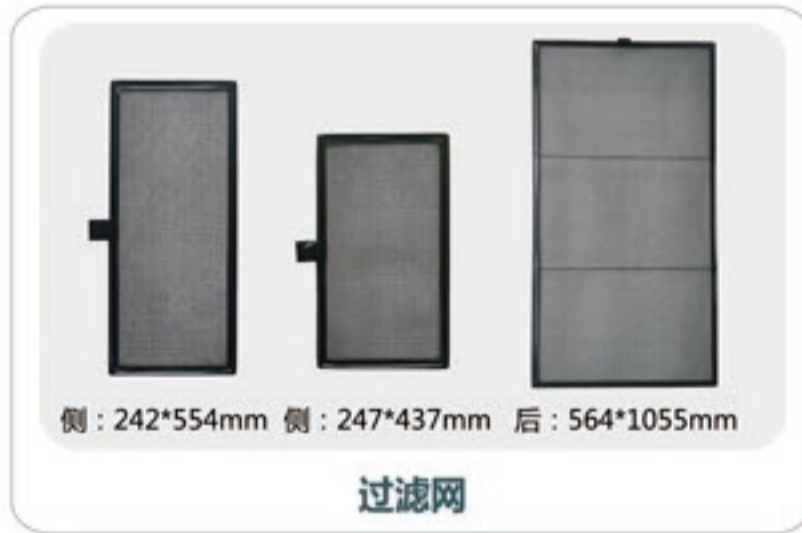
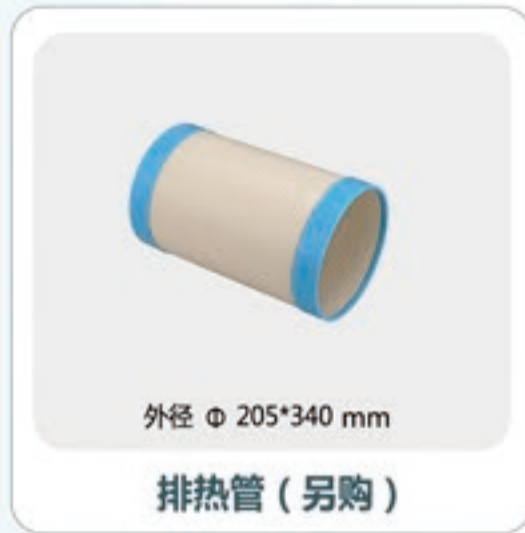
- 松下压缩机
- 电源 220V
- 可移动
- 除湿
- 无需安装
- R410A 冷媒
- 18~45°C 使用环境温度范围
- 90° 自动摆风

电源: 220V

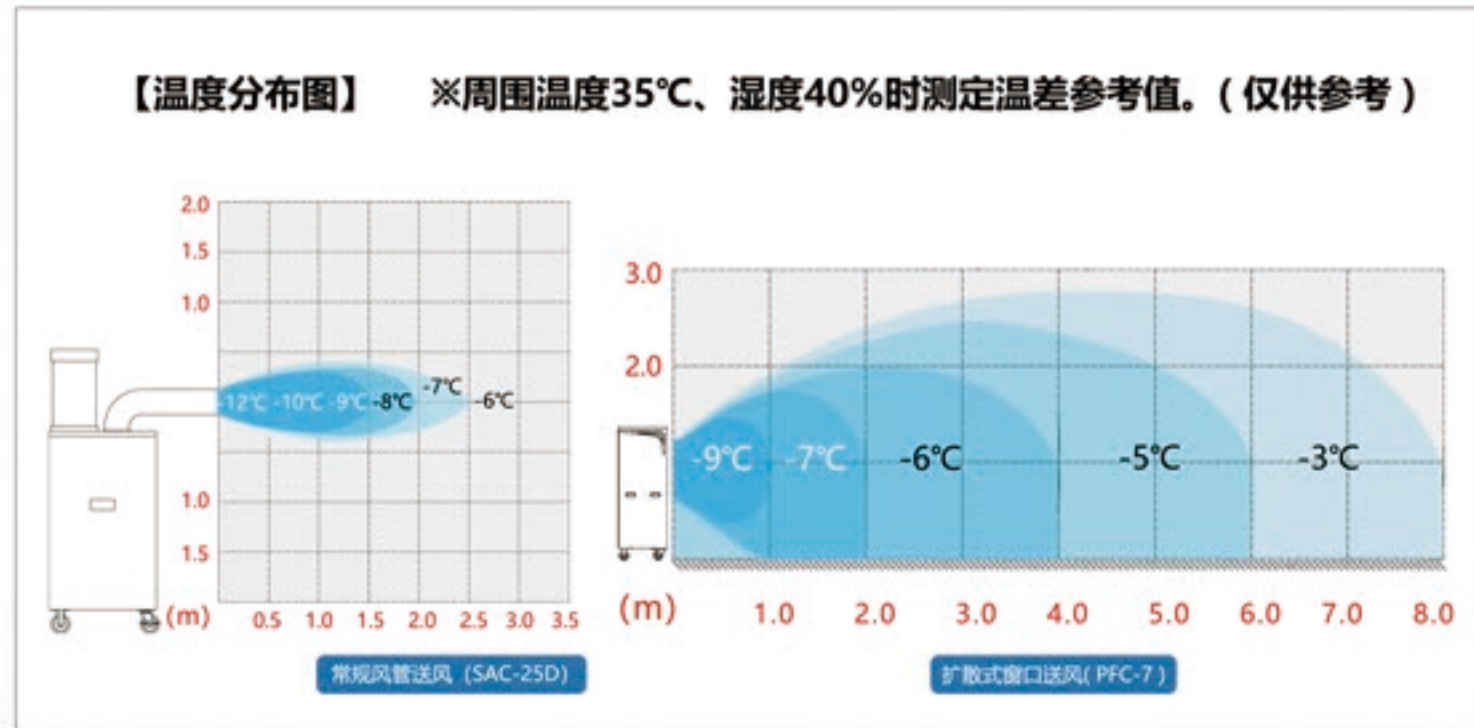
NEW



【尺寸图】
(单位:mm)



电 源	220V/50Hz
制 冷 量	7000W/24000BTU
冷 风 量	1300m ³ /h
消耗功率	3.07KW
输入电流	14A
水箱容量	12L
外形尺寸	W540 × D690 × H1425
重 量	96kg



SAC-100

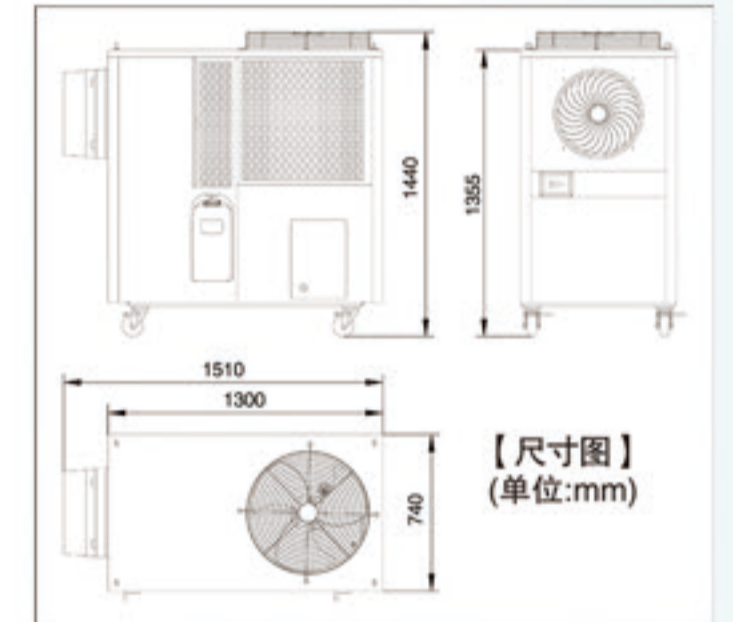
制冷量
10000W
34000BTU

- 松下压缩机
- 三相 380V
- 可移动
- 除湿
- 无需安装
- R22 冷媒
- 25~45°C 使用环境温度范围

电源: 三相380V



电 源	380V/50Hz
制 冷 量	10000W/34000BTU
冷 风 量	3600m ³ /h
消耗功率	3.55KW
输入电流	7A
水箱容量	25L
外形尺寸	W740 × D1510 × H1440
重 量	195kg



【尺寸图】
(单位:mm)

注意
三相电源线需自行配备



使用案例



SAC-170

制冷量
17000W
58000BTU

电源：三相380V

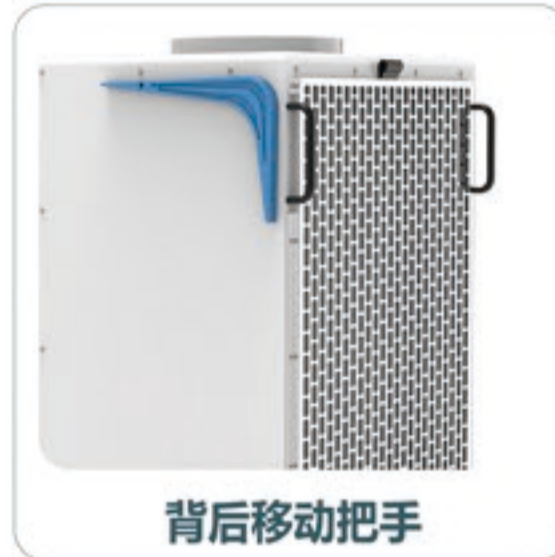
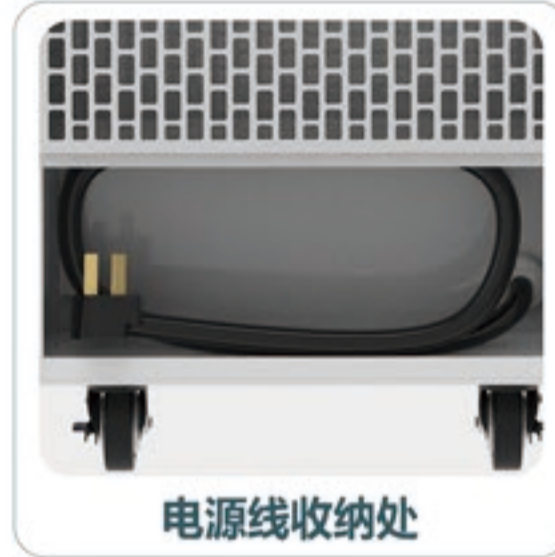
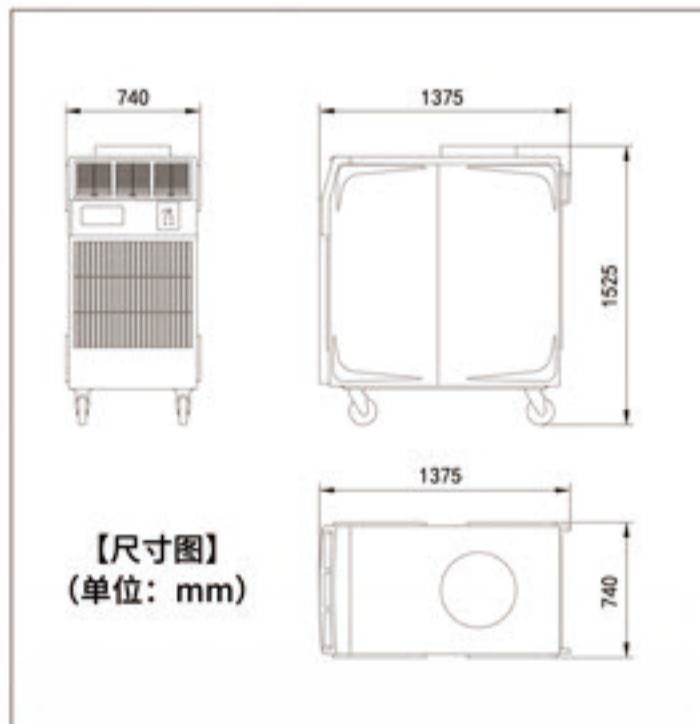
- 松下压缩机
- 三相380v
- 可移动
- 除湿
- 无需安装
- R22冷媒
- 25-45°C 使用环境温度范围

冷风口3000m³大风量
可吹8M远



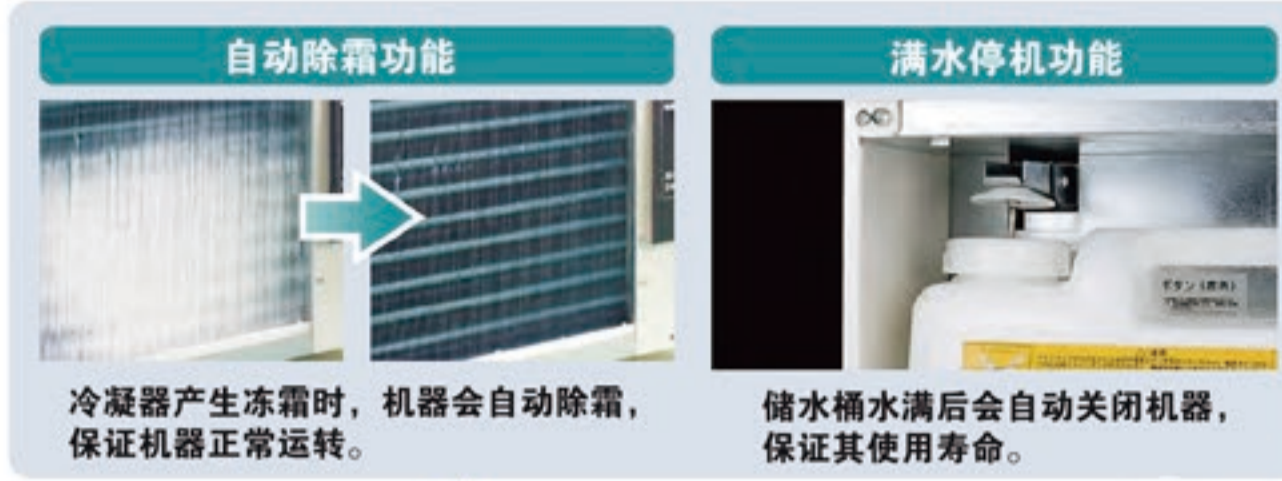
注意
三相电源线需自行配备

电源	380V/50Hz
制冷量	17000W/58000BTU
冷风量	3000m ³ /h
消耗功率	7.3KW
输入电流	12.9A
外形尺寸	W740 × D1375 × H1525
重量	260kg



DM-15C

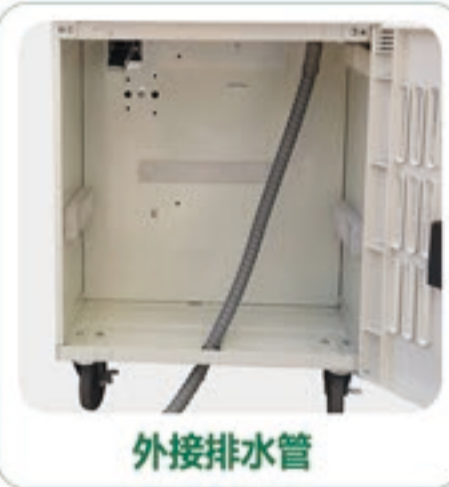
- 品牌压缩机
- 电源220v
- 可移动
- 除湿
- 无需安装
- R407C冷媒
- 5-40°C 使用环境温度范围



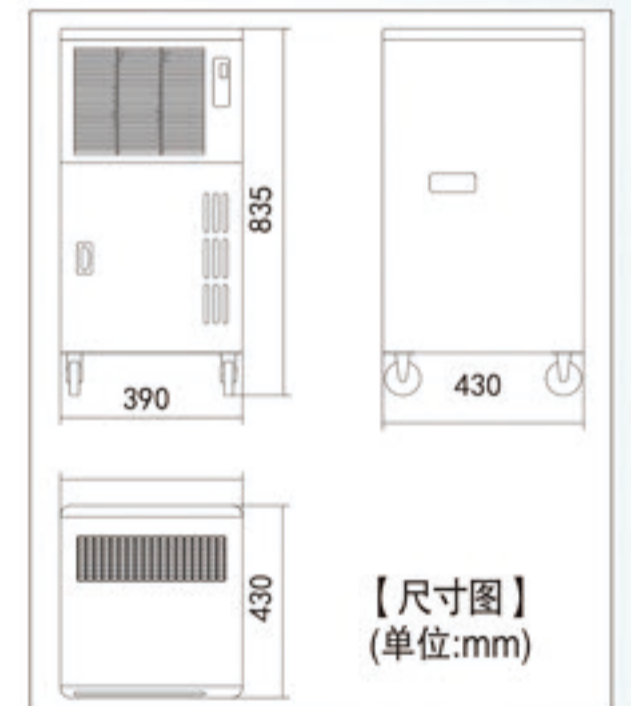
DM-15C使用面积

住宅：约50m²
厂房：约30m²

*以上数值为估算值，具体使用面积视使用环境和湿度而定



电源	220V/50Hz
消耗功率	0.5KW
运转电流	2.5A
除湿量	2-3L/h
除湿水的处理方法	15L手提储水桶，带有满水自动停机装置
使用环境	周围温度5°C - 40°C 相对湿度45%-90%
化霜装置	温度感应器
外形尺寸	W390 × D430 × H835
重量	33kg



使用案例



保护家具物品、食品、药品、书籍的发霉变质



保护家用电器、电脑、照相机、仪器设备



有效的降低厂内的湿度
减少对产品、原料的损坏



别墅、地下室的除湿

DM-22

品牌
压缩机

电源
220V

可移动

除湿

无需安装

R410A
冷媒

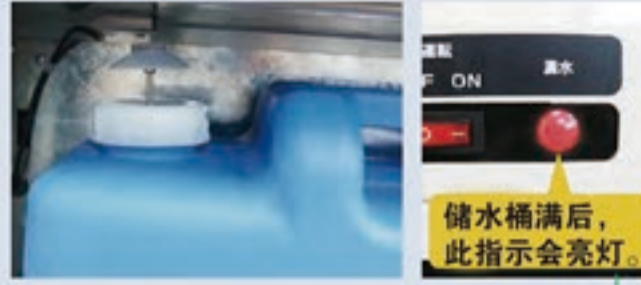
10~40°C
使用环境
温度范围

自动除霜功能



冷凝器产生冻霜时，机器会自动除霜，保证机器正常运转。

满水报警功能



储水桶满后会自动关闭机器，保证其使用寿命。

DM-22使用面积

住宅：约75m²
厂房：约45m²

*以上数值为估算值，具体使用面积视使用环境和湿度而定



大容量
20L

排水便利，可直接排水



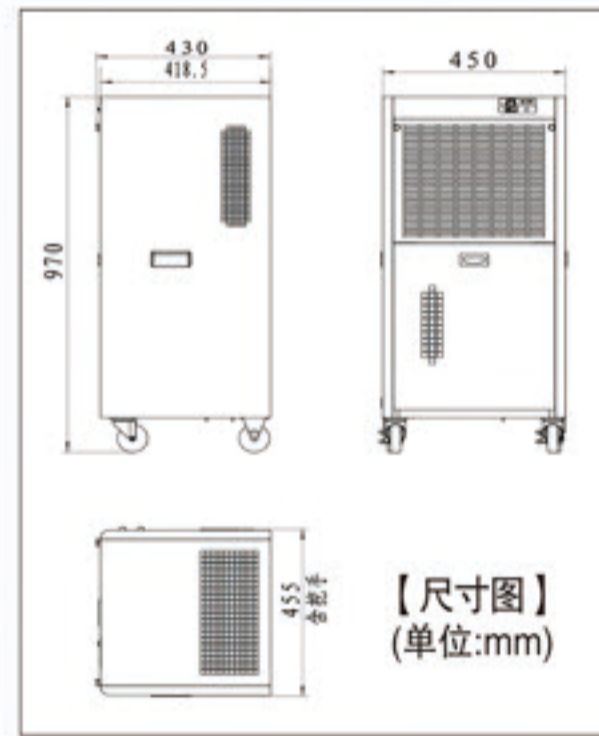
外接排水管



过滤网：369*324mm



电源	220V/50Hz
消耗功率	1.05KW
运转电流	4.8A
除湿量	3-5L/h
除湿水的处理方法	20L手提储水桶、带有满水自动停机装置
使用环境	周围温度10°C - 40°C 相对湿度45% - 90%
化霜装置	温度感应器
外形尺寸	W430 x D455 x H970
重量	49kg



【尺寸图】
(单位:mm)

使用案例



保护家具物品、食品、药品、书籍的发霉变质



保护家用电器、电脑、照相机、仪器设备



有效的降低厂内的湿度
减少对产品、原料的损坏



别墅、地下室的除湿

DM-30

品牌
压缩机

电源
220V

可移动

除湿

无需安装

R410A
冷媒

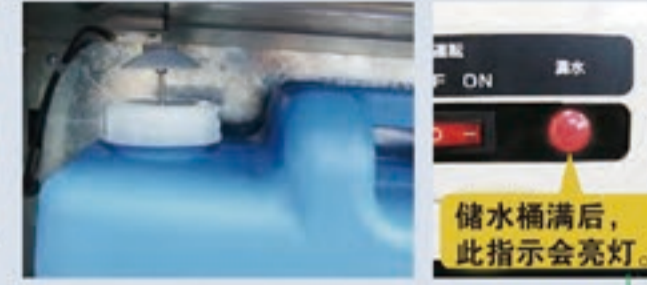
10~35°C
使用环境
温度范围

自动除霜功能



冷凝器产生冻霜时，机器会自动除霜，保证机器正常运转。

满水报警功能



储水桶满后会自动关闭机器，保证其使用寿命。

DM-30使用面积

住宅：约100m²
厂房：约60m²

*以上数值为估算值，具体使用面积视使用环境和湿度而定



大容量
25L

排水便利，可直接排水



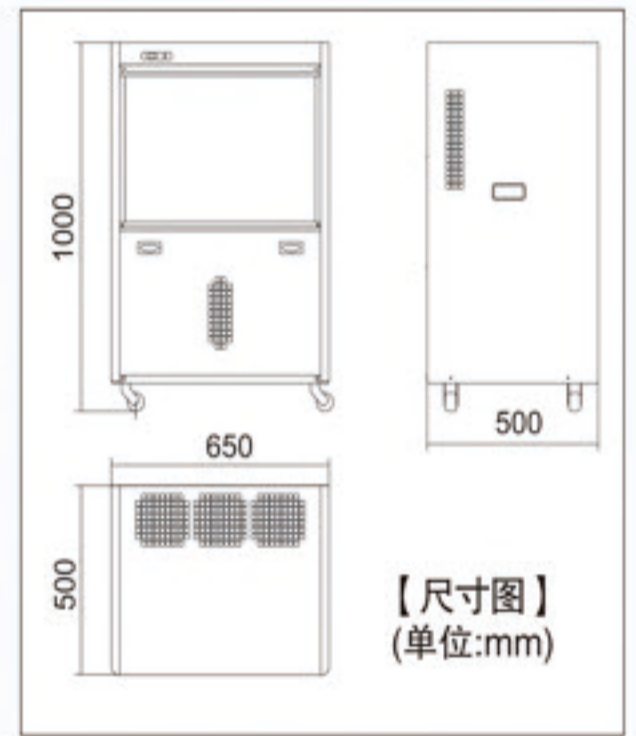
外接排水管



过滤网：600*436mm



电源	220V/50Hz
消耗功率	1.135KW
运转电流	5.4A
除湿量	5-8L/h
除湿水的处理方法	25L手提储水桶、带有满水自动停机装置
使用环境	周围温度10°C - 35°C 相对湿度45% - 90%
化霜装置	温度感应器
外形尺寸	W650 x D500 x H1000
重量	80kg



【尺寸图】
(单位:mm)

使用案例



保护家具物品、食品、药品、书籍的发霉变质



保护家用电器、电脑、照相机、仪器设备



有效的降低厂内的湿度
减少对产品、原料的损坏



别墅、地下室的除湿