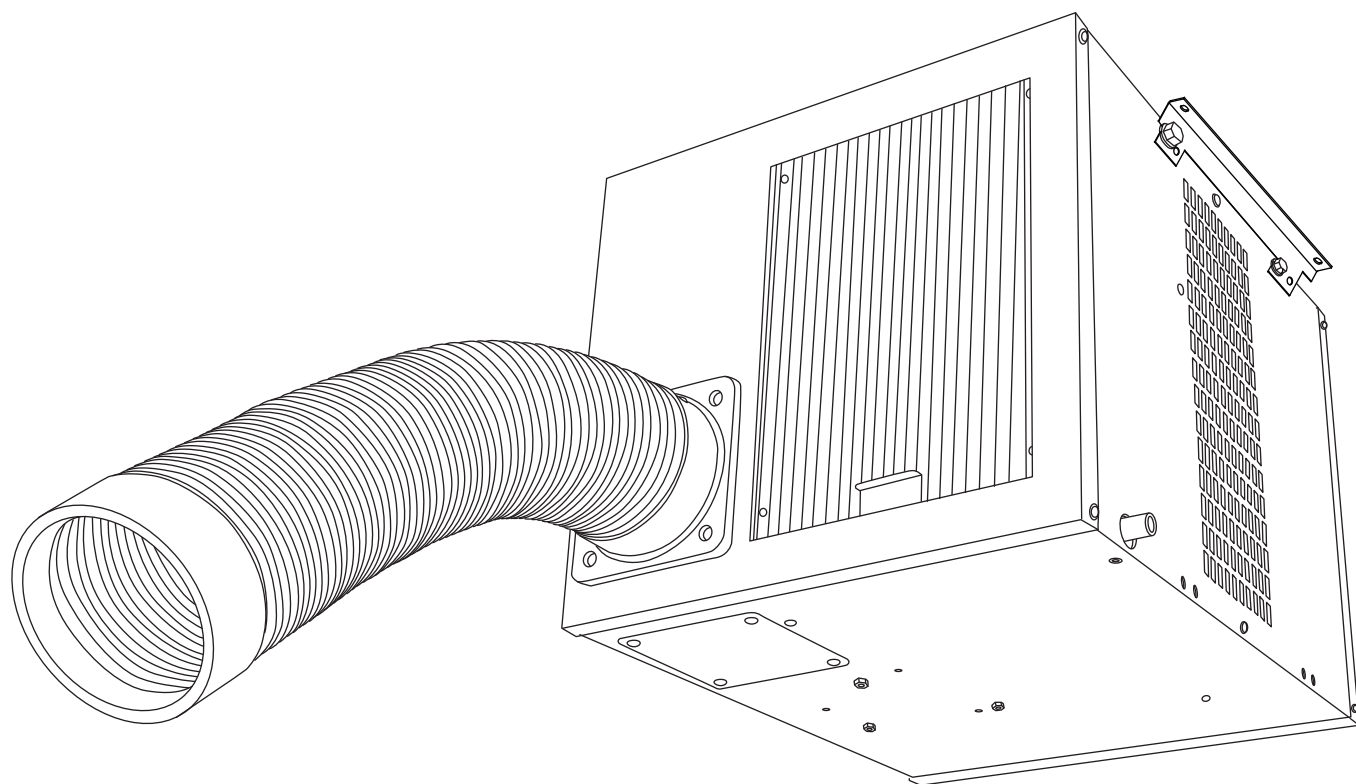


DONGXIA

SAC-25C

悬挂式工业冷气机 使用说明书








真诚地感谢您购买本公司产品。
请在使用前仔细阅读使用说明书。

目 录

| | |
|------------------|----------------|
| 一、安全标识与注意事项····· | 1、2 页 |
| 二、技术参数····· | 3 页 |
| 三、电气原理图····· | 3 页 |
| 四、部件名称····· | 4 页 |
| 五、机器使用场所要求····· | 5页 |
| 六、安装方法····· | 6、7、8、9、10、11页 |
| 七、操作方法····· | 11 页 |
| 八、维护和检查····· | 12 页 |
| 九、故障原因与对策····· | 13 页 |
| 十、产品三包条例····· | 13 页 |









一、安全标识与注意事项

- 标识的相关意思与识别。
- 使用前请仔细阅读安全标识与注意事项。

| | |
|---|-------------------------------|
|  危险 | 无视该标识而错误使用，会造成人员伤亡事故、火灾等财产损失。 |
|  警告 | 无视该标识而错误使用，会造成人员伤亡事故、火灾等财产损失。 |
|  禁止 | 该符号表示禁止的行为 |
|  强制 | 该符号表示强制和指示 |
|  注意 | 该符号表示督促应注意内容 |

为了安全 请务必遵守

下列栏内所提示的事项会有因情况不同而导致重大后果的可能性。
各项记载均属重要，务必请仔细阅读并遵守。

| | |
|---|--|
|  | 在使用或存放易产生挥发性的物质（稀释剂、汽油、煤油、液化气等挥发性液体，铝、镁、铅、等挥发性的粉尘和蒸气）的场所，请绝对不要使用冷气机。有着火、爆炸、火灾、烧伤的危险。 |
|  | 请不要改造使用，会导致机器损坏、甚至火灾等危险。 |
|  | 除了专业修理人员外，其他人员不允许拆装，以避免火灾、触电、受伤等安全事故的发生。如需要修理，请和购买地的售后服务部联系。 |
|  | 请不要在有雨水、雪水的场所使用，不要用湿手操作。 |
|  | 请使用220V电源。如果使用220V以外的电源，会造成机器损坏和引发安全事故。 |
|  | 请单独使用额定值为15A的插座。和其它的电器合并使用插座容易发生异常。 |
|  | 电器安装务必请专业人员按照设备标准和布线规定进行操作，否则会引发安全事故。 |
|  | 为防止机器变形，请不要接近火源。 |

为了安全 请务必遵守

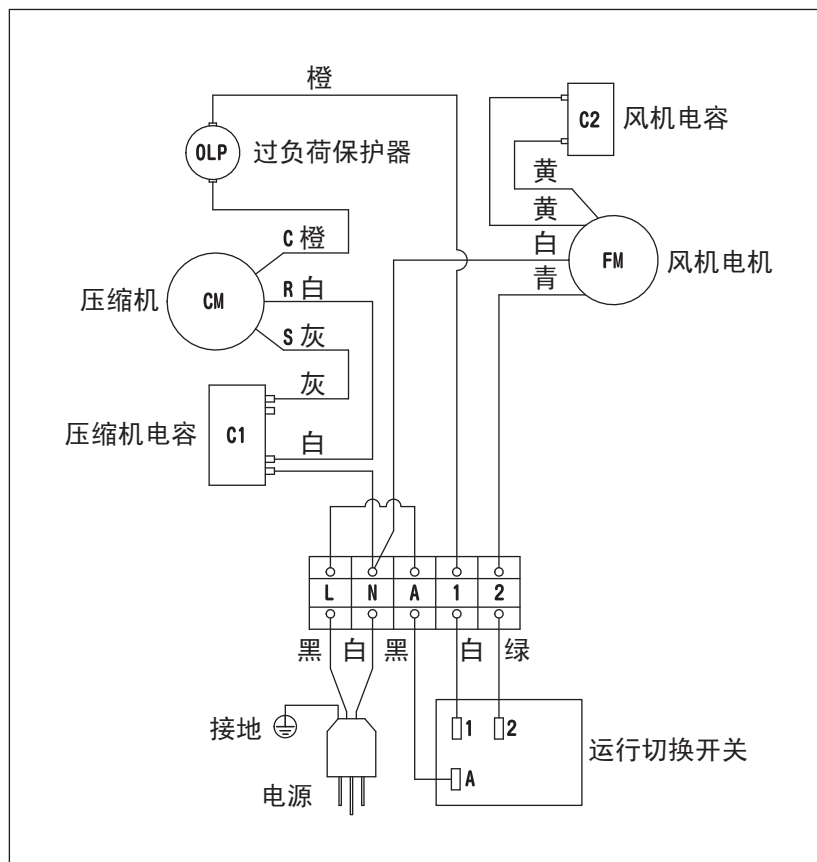
| | |
|---|---|
|  | 请配备安装可靠的接地线，并使用漏电保护器。 |
|  | 请在规定范围25℃~45℃以内使用，否则容易引起机器故障。 |
|  | 机器运转时不要移动冷气机。 |
|  | 如果在使用过程中出现异常（转动停止、声音异常、异常震动、异常气味）等情况，请立即停止使用。 |
|  | <p>为了防止灾害、伤害，冷气机不可在以下场所使用：</p> <ul style="list-style-type: none"> ●振动的地面 ●倾斜的地面 ●楼梯、紧急出口、房屋的出入口等 ●周围堆积不稳物品的场所 ●风大、潮湿的场所，灰尘、金属粉末漂浮的场所 |
|  | 请在拔电源插头时务必要握住插头拔，而不要直接拉电源线。否则会损坏插头、冒火花或造成不安全事故发生。 |
|  | 长时间不使用机器，请将电源插头从插座上拔下来。 |
|  | 为了防止触电，安装、维修时请把电源插头从插座上拔下。 |
|  | 电源插头上的灰尘请定期用干燥的抹布擦干净。如果插头上积有灰尘或者潮湿的话，会导致接触不良或漏电，从而引发安全事故。 |
|  | 不要随意弯曲、拉扯、缠拧、阻夹、改动电源线，也不要让电源线过负载。否则会引起火灾、触电等事故。 |
|  | 请不要作为船舶、车辆等空调器使用。否则会引发安全事故。 |
|  | 请不要把手指和手伸进排气口。 |

二、技术参数

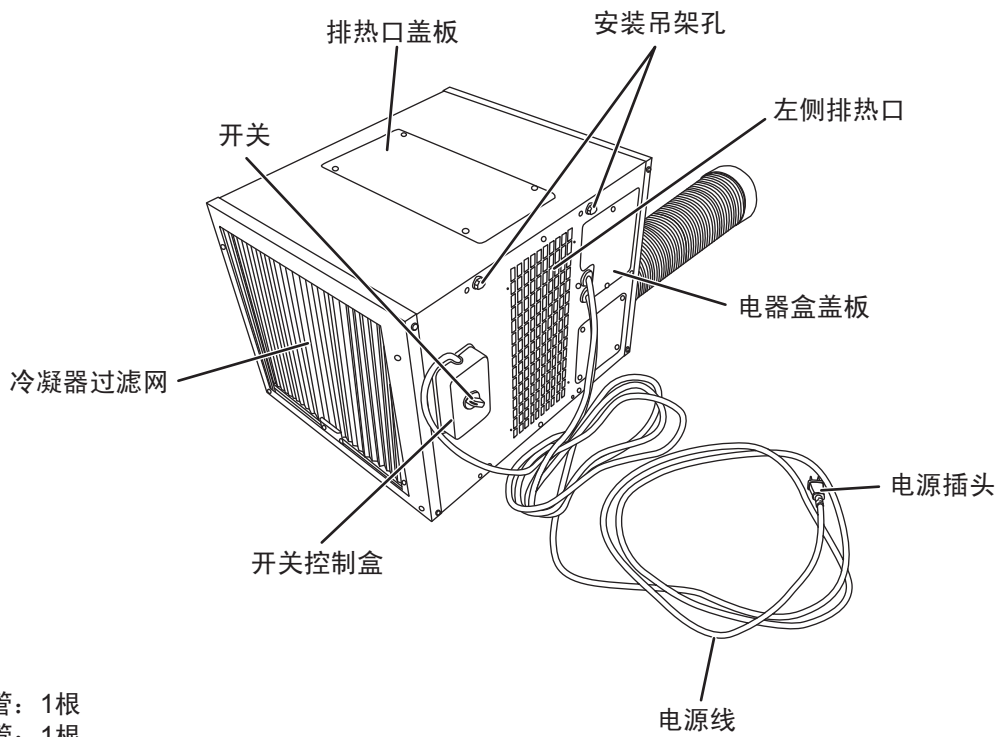
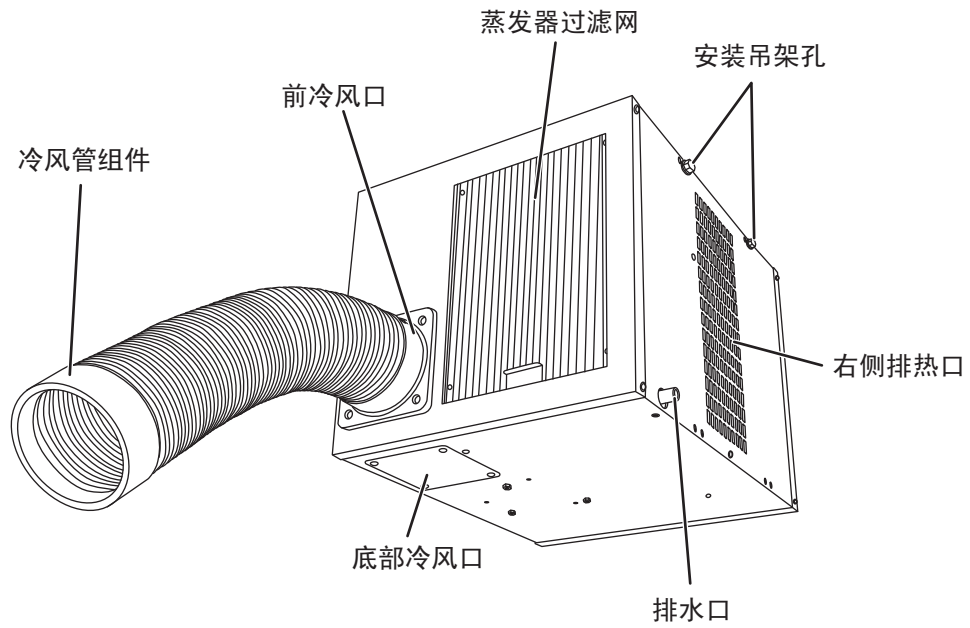
| | | |
|----------|-------------------|-------|
| 電 源 | 220V/50Hz | |
| 額定電流 | 送風 | 冷風 |
| | 0.8A | 4.33A |
| 消耗功率 | 150W | 930W |
| 制 冷 量 | 2500W | |
| 壓 縮 機 | 全封閉旋轉式 | |
| 冷 媒 | R407C | |
| 冷媒注入量 | 640g | |
| 風機保護裝置 | 內置過熱保護器 | |
| 冷凝水的處理方法 | 排水管 | |
| 外形尺寸 | 450mm×525mm×405mm | |
| 質 量 | 35Kg | |
| 使用環境 | 25℃~45℃ | |

※以上是在溫度35℃相對濕度60%的環境下運行時測得的數據。

三、电气原理图



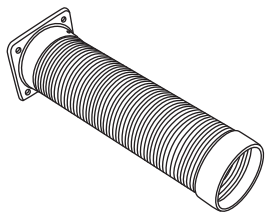
四、部件名称



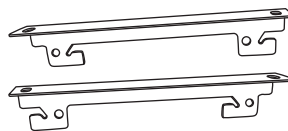
附件：出风管：1根
 排水管：1根
 安装吊架：1付
 安装螺钉及垫片：4套



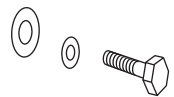
出水管



出风管



安装吊架



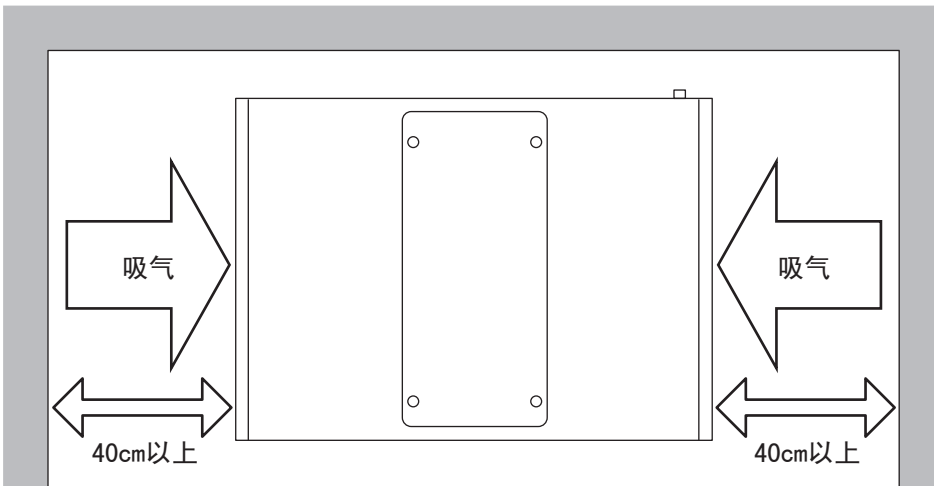
安装螺钉及垫片

五、机器使用场所要求

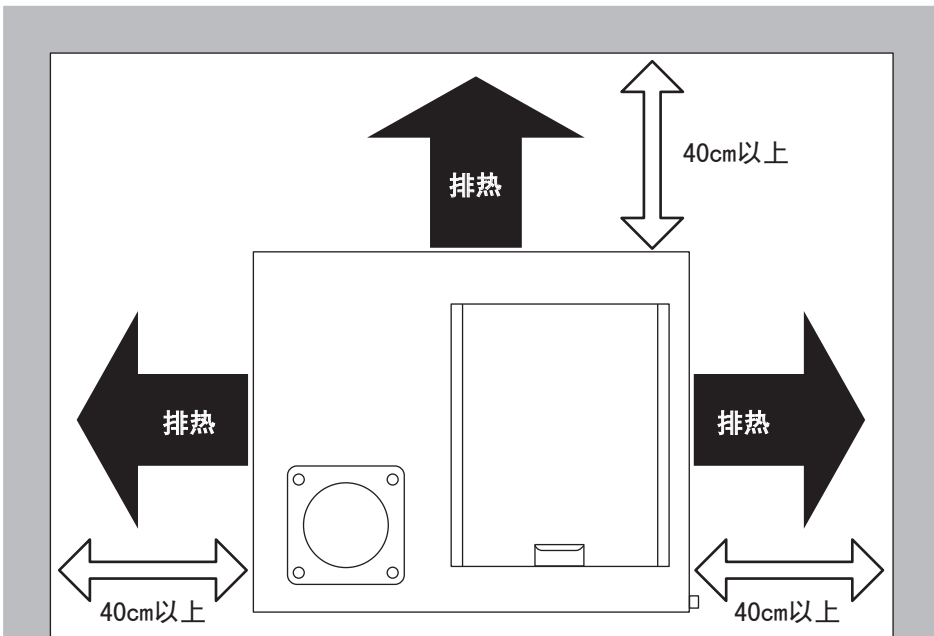
- 安装冷气机时请按下图安置。
- 安装冷气机的天花板或墙壁要确保能够承受冷气机的重量（35KG）。
机器安装后应处于水平状态，禁止在倾斜状态下使用。
- 禁止在有雨水等潮湿场所使用，以免发生安全事故。
禁止太阳直射或有发热源处使用。

! 注意

- ◆ 保证机器四周、上下有40cm以上空隙，不得有其它阻挡物，确保空气畅通。



上面图

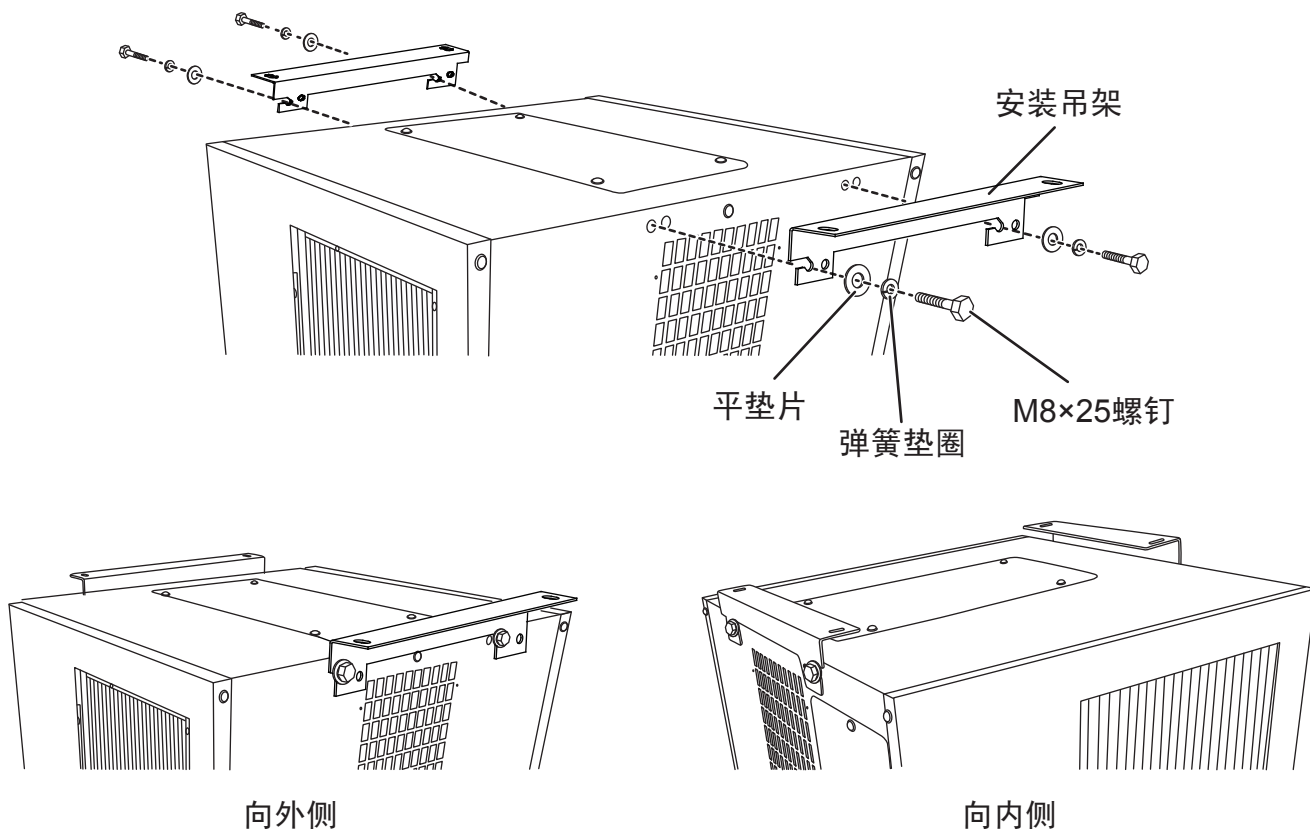


正面图

六：安装方法

●安装吊架的安装

安装吊架上的安装孔对准机器上的安装孔，用M8×25四颗螺钉在机器两侧固定牢固。

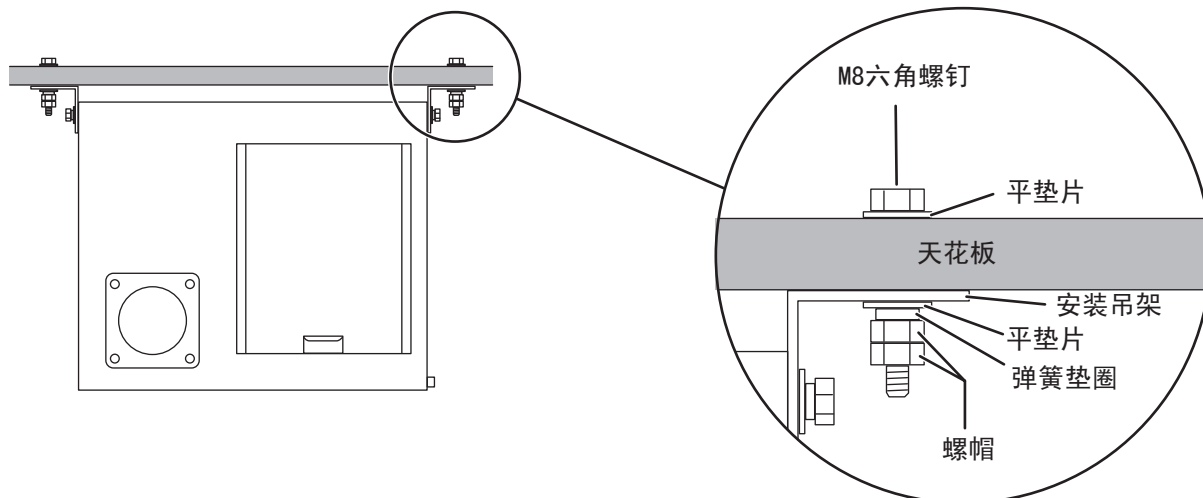


●冷气机安装

⚠ 警告

- ◆ 悬挂安装机器时，顶部天花板或横梁要能足够的承载机器重量，所有安装结构及螺钉锁紧可靠，不得有松动，确保安全。

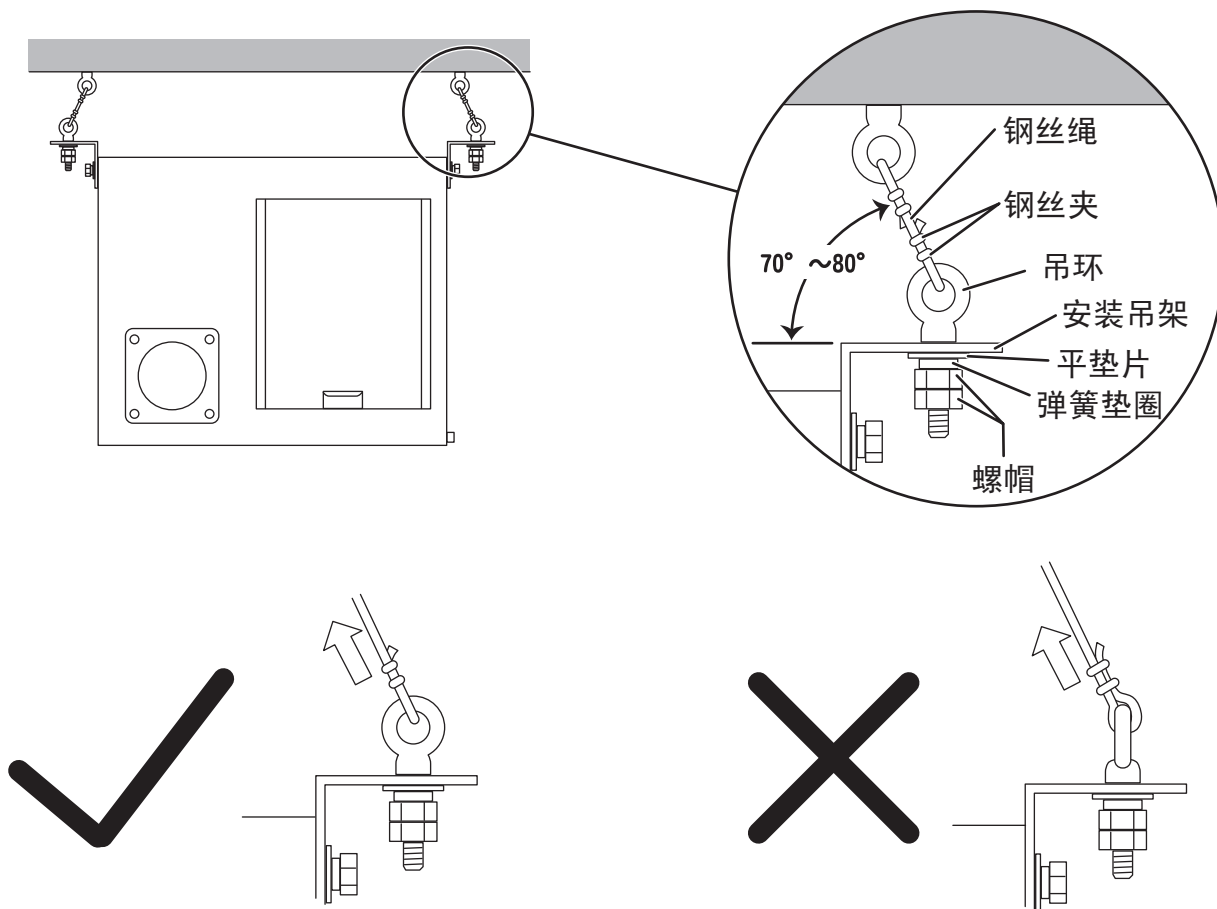
方法1：
冷气机直接固定在天花板上。



方法2:

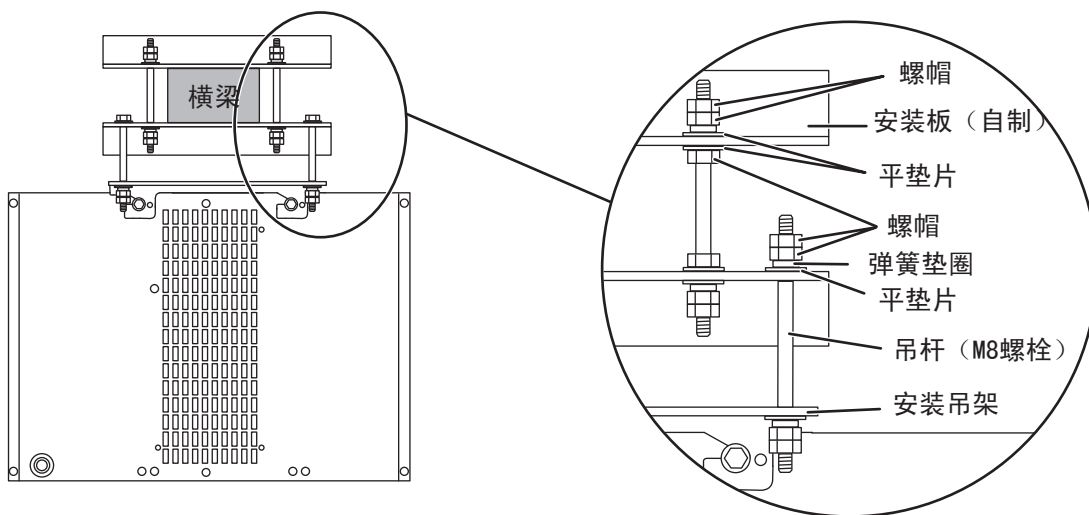
使用吊环将冷气机固定在天花板上。

●吊环螺钉的负重方向，必须要上下吊环的平面保持在一个平面上（如图）。



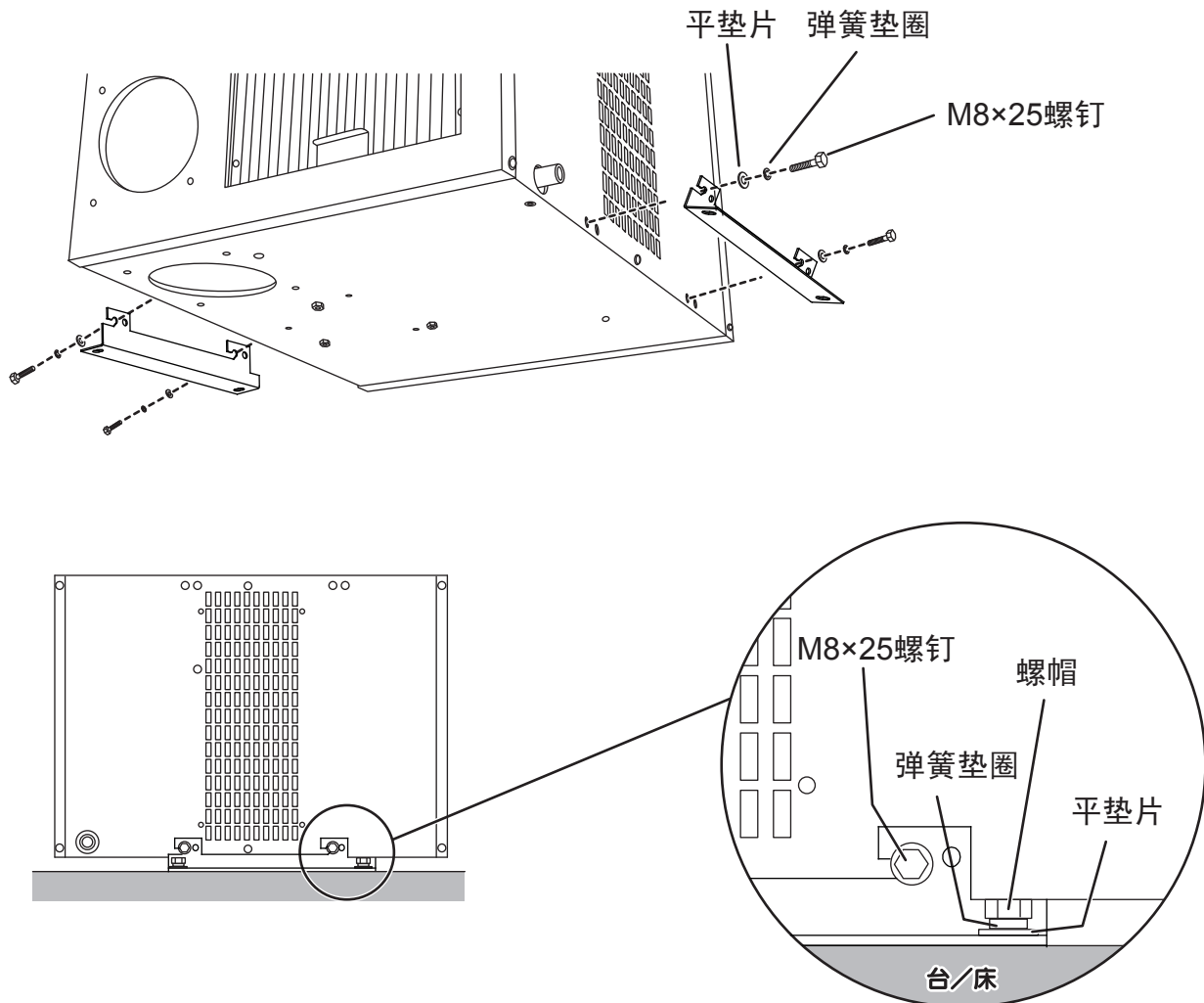
方法3:

使用吊杆将冷气机固定在横梁上。



方法4:

冷气机直接安装在台床上。



●冷风管的安装方法

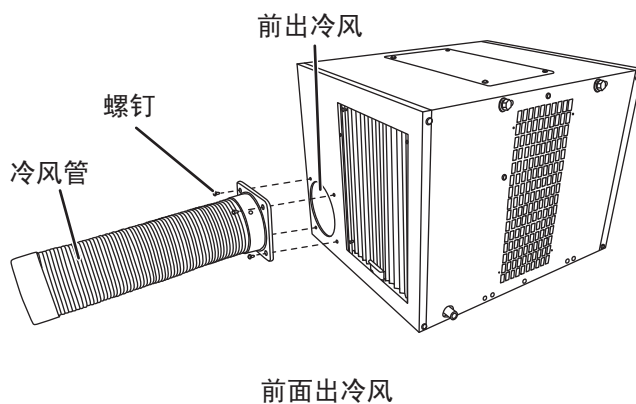
在冷气机的出冷风口用四个M5x12(机器自带)螺丝固定冷风管组件。

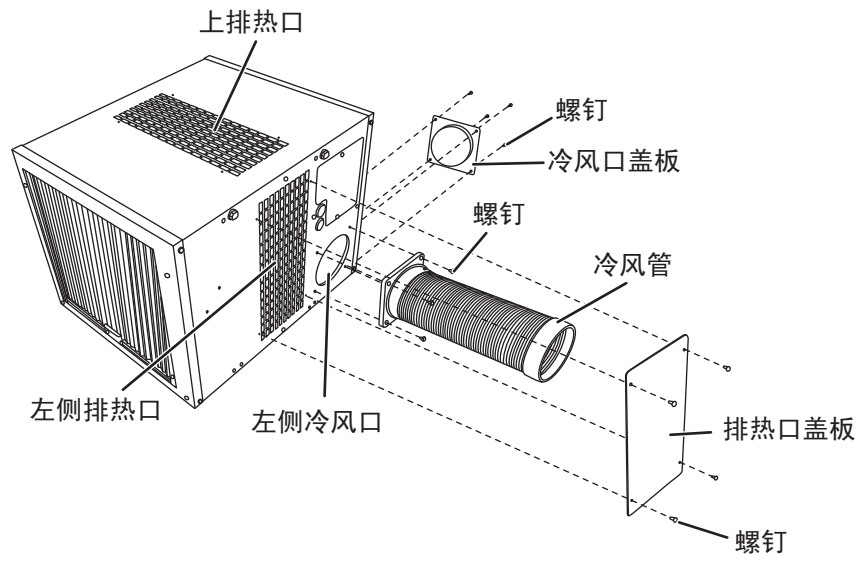
注意

冷气机有提供三个出风方向，用户可以根据实际使用状况来选择出冷风方向，当选定某一个出风口时，请将其它二个出风口用冷风口盖板盖上。

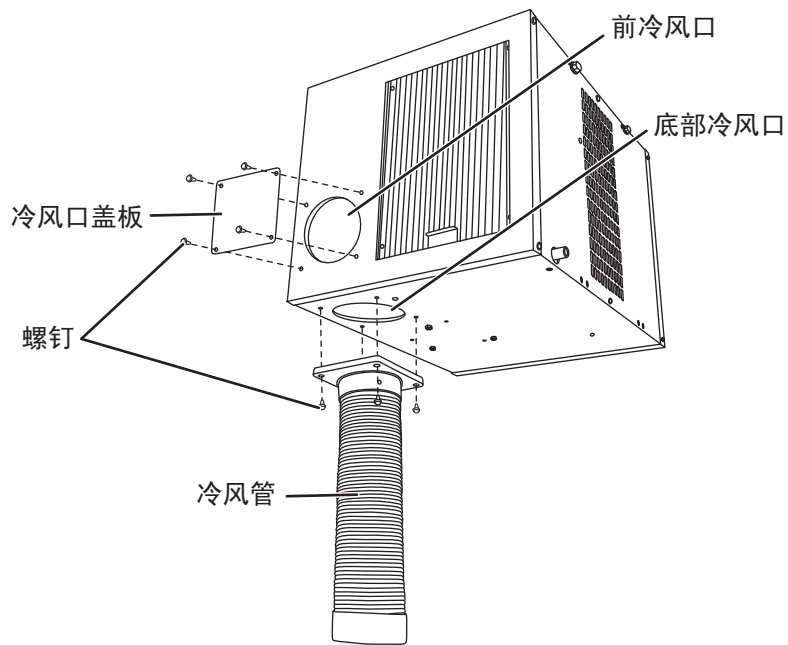
注意

冷气机有提供三个排热口方向，用户可以根据环境状况，用排热口盖板盖住其中某一个排热口或三个全部开启。





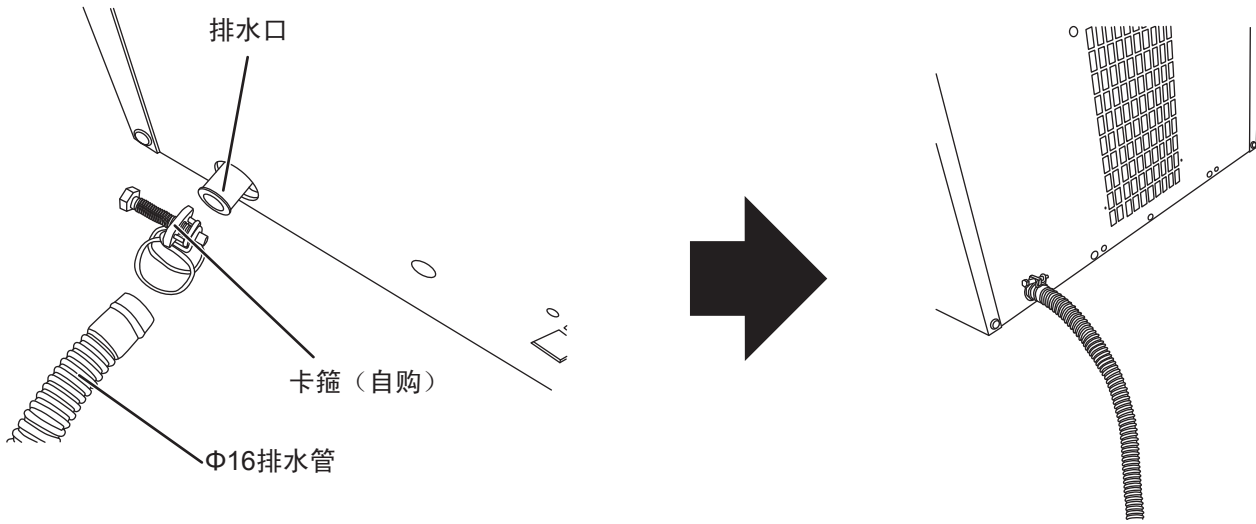
侧面出冷風



底部出冷風

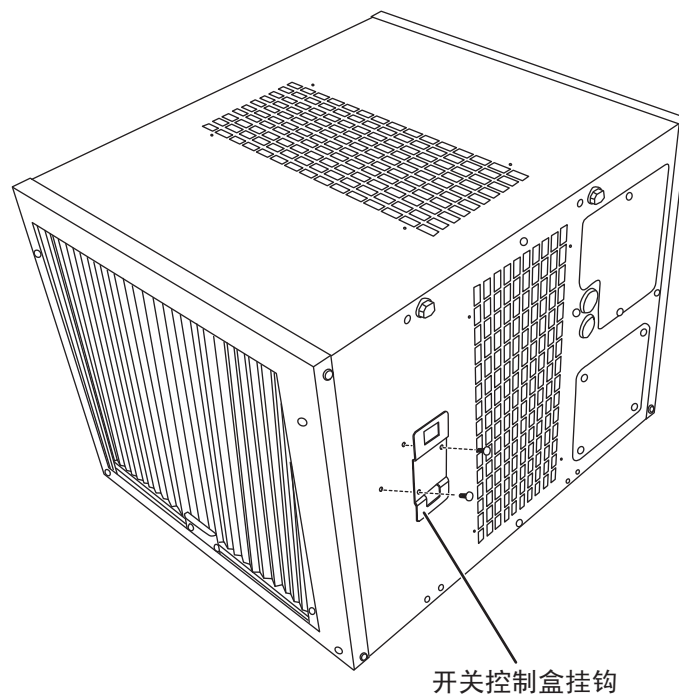
●排水管的安装

排水管的安装请如左图方法操作，冷凝水可以通过排水管直接排出，保证排水畅通。



●开关控制盒的安装

开关控制盒挂钩固定在机器侧面（如下图），
将开关控制盒挂在挂钩上。
如考虑操作方便也可将开关控制盒挂钩拆下，固定在墙上。



- 电源线的连接
请直接从插座取电。

! 注意

- ◆如需使用延长线时，请根据下表选用合适的电源延长线。
- ◆延长线如果太长、太细，会引起电压下降而使机器无法正常运行，导致机器故障。

| 电源线的长度 | 线径规格 |
|--------|--------------------|
| 8m以内 | 1.5mm ² |
| 14m以内 | 2.0mm ² |
| 22m以内 | 2.5mm ² |

- 请使用规格为15A、30mA，动作时间0.1sec以内漏电断路器。
- 请使用截面积为1.5mm²接地线。

七、操作方法

- 运转方法及功能选择
开关旋钮拨至 [送风] 时，风机送风，压缩机不工作，出风口排出自然风。
将选择开关旋钮拨至 [冷风]，压缩机立即启动制冷工作，同时启动风机，出风口排出冷风。
关旋钮拨至 [停止] 时，即机器关机停止运行。

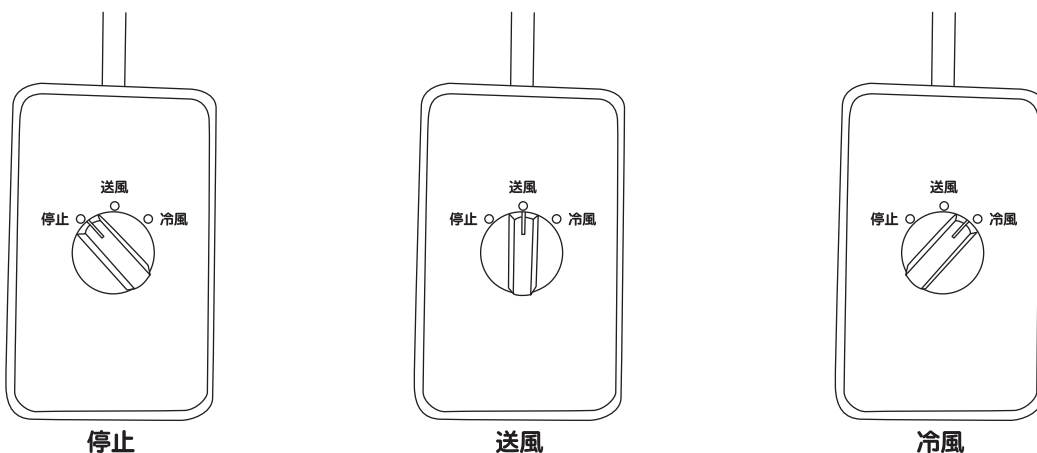
注意

机器关机后，需待3分钟后才可再次启动。

- 压缩机过热过载保护
因电压过高或过低和环境温度过高等原因会导致压缩机过热过载，为了保护压缩机，热过载保护器会动作，切断压缩机电源。

注意

过载保护装置动作时，机器只吹出自然风并不制冷。
如热过载保护器频繁动作，请查找并排除原因后再使用机器。



八、维护和检查

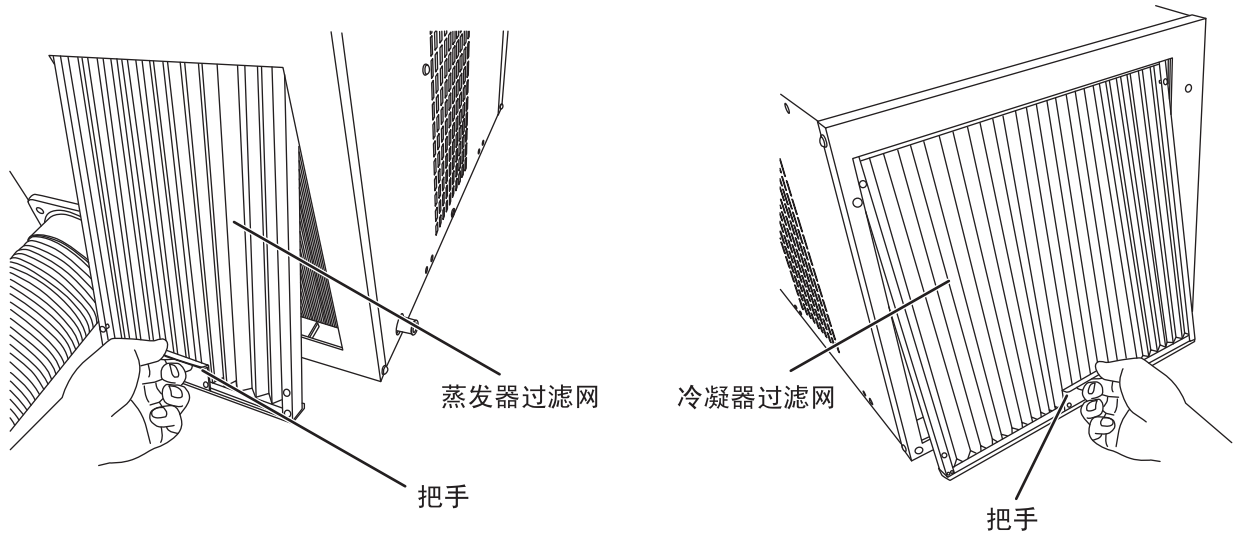
⚠ 注意

- ◆ 请定期清洗过滤网。如过滤网上积有灰尘、污垢等会影响进风量，容易引起换热器结霜，导致机器故障。

- 清洗过滤网，请用吸尘器将过滤网上的灰尘吸掉，然后再用水清洗干净，待完全干燥后再使用。

注意

清洗机器表面时，请勿使用稀释剂、挥发油、药品等有损机器表面的物品。



- 请检查电源线是否有破损，如有破损请立即更换。
- 请确认螺丝等是否松动，如螺丝松动，请拧紧。
- 请将机器放置于儿童触摸不到的地方，同时避免放置在高温度和溅雨、阳光直射的场所保管。

注意

维护和检查过程中，更换零部件时，请务必拔掉电源插头。
保管机器时请务必将电源插头拔下。

九、故障原因与对策

| 故障种类 | 原因 | 对策 |
|------|--|--|
| 不运转 | 电源插头是否松动脱落 电源保险丝被烧毁 | 请把电源插头插紧在电源插座上 请专业人员更换保险丝 |
| 不制冷 | 冷凝器过滤网表面脏堵 外部环境温度过高 压缩机电容损坏 制冷系统管路堵塞 输入电压过高或过低 压缩机过热过载保护 压缩机电机故障 | 清洁冷凝器过滤网表面，使其通风散热 请选择合适的场所使用 更换压缩机电容 更换管路系统(由专业人员更换) 请选用合适的电压 待冷却后再启动 更换压缩机(由专业人员更换) |
| 漏水 | 排水管口堵塞 | 疏通排水管。 |

十、产品三包条例

- 本冷气机包用期为一年。
为加强对用户的技术服务工作，本公司专设技术服务部，竭尽全力为本公司广大用户提供优质服务。
- 该产品在出厂前按国家相关标准项目进行验收。凡用户遵守本产品使用说明书中所述各项规定条件，产品在包用期内（以开发票日期为准），因制造质量而不能正常运转的，凭发票和包修单由我公司技术服务部进行免费维修服务。
- 安装和使用冷气机请按使用说明书的规定进行，凡违反使用说明书有关规定或外界条件而造成的机器损坏不属三包范围。
- 用户自行对产品拆修、改装或产品发生故障未通知本公司技术服务部，而自行拆修即为自动放弃包修权利。
- 包用期外或不属包用范围的维修服务费用及往返费用均由用户负责。
- 本公司可免费为用户培训操作和维修人员。

中日合资 无锡冬夏机电有限公司
地址：江苏省无锡市锡山经济技术开发区友谊北路1号

TEL. 0086-510-88261076 FAX. 0086-510-88266255
[Http://www.winter-summer.com](http://www.winter-summer.com)